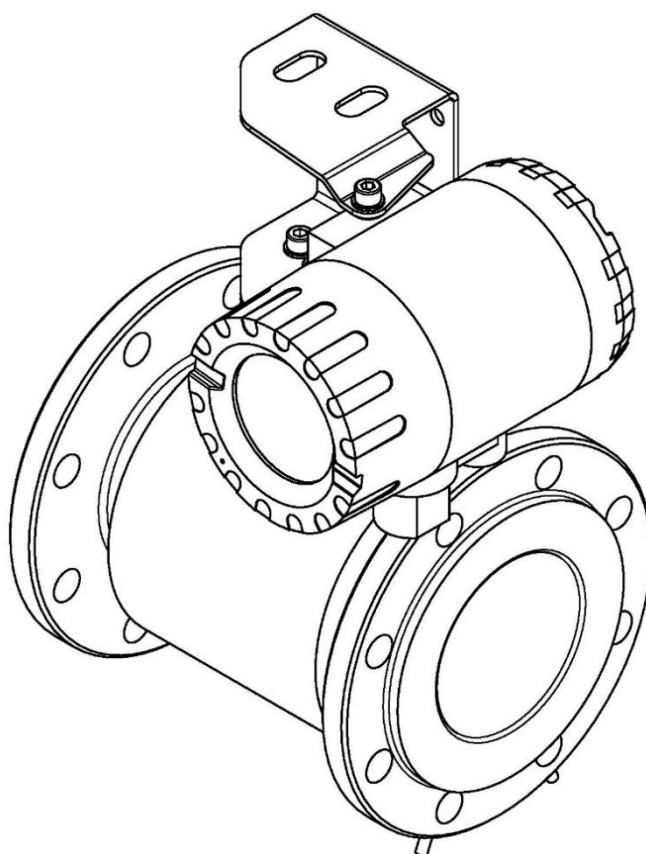


APLISENS[®]



APLISENS S.A. – Produkcja Przemysłowej
Aparatury Pomiarowej i Elementów Automatyki

INSTRUKCJA MODBUS

PRZEPŁYWOMIERZ ELEKTROMAGNETYCZNY **PEM-1000**



Stosowane oznaczenia

Symbol	Opis
	Ostrzeżenie o konieczności ścisłego stosowania informacji zawartych w dokumentacji dla zapewnienia bezpieczeństwa i pełnej funkcjonalności urządzenia.
	Informacje szczególnie przydatne przy instalacji i eksploatacji urządzenia.

PODSTAWOWE WYMAGANIA I BEZPIECZEŃSTWO UŻYTKOWANIA



- Producent nie ponosi odpowiedzialności za szkody wynikłe z niewłaściwego zainstalowania urządzenia, nieutrzymania go we właściwym stanie technicznym oraz użytkowania niezgodnego z jego przeznaczeniem.
- Instalacja powinna być przeprowadzona przez wykwalifikowany personel posiadający uprawnienia do instalowania urządzeń elektrycznych oraz aparatury kontrolno-pomiarowej. Na instalatorze spoczywa obowiązek wykonania instalacji zgodnie z niniejszą instrukcją oraz przepisami i normami, dotyczącymi bezpieczeństwa i kompatybilności elektromagnetycznej, właściwymi dla rodzaju wykonywanej instalacji.
- W instalacji z aparaturą kontrolno-pomiarową istnieje, w przypadku przecieku, zagrożenie dla personelu od strony medium pod ciśnieniem. W trakcie instalowania, użytkowania i przeglądów urządzenia należy uwzględnić wszystkie wymogi bezpieczeństwa i ochrony.
- W przypadku niesprawności urządzenie należy odłączyć i oddać do naprawy producentowi lub jednostce przez niego upoważnionej.



W celu zminimalizowania możliwości wystąpienia awarii i związanych z tym zagrożeń dla personelu, unikać instalowania urządzenia w szczególnie niekorzystnych warunkach, gdzie występują następujące zagrożenia:

- Możliwość uderzeń mechanicznych, nadmiernych wstrząsów i wibracji.
- Nadmierne wahania temperatury.
- Kondensacja pary wodnej, zapylenie, oblodzenie.

Zmiany wprowadzane w produkcji wyrobów mogą wyprzedzać aktualizację dokumentacji papierowej użytkownika. Aktualne instrukcje obsługi znajdują się na stronie internetowej producenta pod adresem www.aplisens.pl.

SPIS TREŚCI

1. KOMUNIKACJA MODBUS	4
1.1. Dane techniczne interfejsu MODBUS w urządzeniu	4
1.2. Informacje szczegółowe	5
1.3. Sprawdzenie i ustawienie parametrów transmisji.....	8
1.3.1. Modyfikacja funkcjonalności zmiany parametrów transmisji MODBUS (od wersji 3.0.1005).....	9
1.3.2. Funkcje (typy ramek) MODBUS	10
1.3.3. Wyjątki MODBUS	10
1.3.4. Obszary adresowe	11
1.3.5. Opis rejestrów zaimplementowanych w przepływomierzu	14
1.3.5.1. Zawartość rejestrów w obszarze 106-106	14
1.3.5.2. Zawartość rejestrów w obszarze 200-200	14
1.3.5.3. Zawartość rejestrów w obszarze 2000-2010	15
1.3.5.4. Zawartość rejestrów w obszarze 4000-4030	15
1.3.5.5. Zawartość rejestrów w obszarze 5000-5030	17
1.3.5.6. Zawartość rejestrów w obszarze 5032-5036	18
1.3.5.7. Zawartość rejestrów w obszarze 5100-5132	18
1.3.5.8. Zawartość rejestrów w obszarze 5200-5218	22
1.3.5.9. Zawartość rejestrów w obszarze 5300-5344	24
1.3.5.10. Zawartość rejestrów w obszarze 5360-5362	29
1.3.5.11. Zawartość rejestrów w obszarze 5400-5416	30
1.3.5.12. Zawartość rejestrów w obszarze 5450-5456	31
1.3.5.13. Zawartość rejestrów w obszarze 5500-5506	32
1.3.5.14. Zawartość rejestrów w obszarze 5550-5560	33
1.3.5.15. Zawartość rejestrów w obszarze 5600-5626	34
1.3.5.16. Zawartość rejestrów w obszarze 5650-5668	35
1.3.5.17. Zawartość rejestrów w obszarze 5700-5720	37
1.3.5.18. Zawartość rejestrów w obszarze 5800-5800	38
1.3.5.19. Zawartość rejestrów w obszarze 5850-5862	38
1.3.5.20. Zawartość rejestrów w obszarze 7000-7030	39
1.3.5.21. Zawartość rejestrów w obszarze 8000-8032	40
1.3.5.22. Zawartość rejestrów w obszarze 9000-9032	41
1.3.5.23. Zawartość rejestrów w obszarze 11000-11022	42
1.3.5.24. Rejestry, które utraciły swoją funkcjonalność	43
1.3.6. Opis „coils-ów” zaimplementowanych w przepływomierzu	44
1.3.6.1. Zawartość „coils-ów” w obszarze 1000-1061	44
1.3.6.2. Pod-funkcje ramki 0x08.....	49
1.3.6.3. Pod-funkcje ramki 0x02B	50
1.3.7. Przykładowe procedury obsługi za pomocą magistrali MODBUS	50
1.3.8. Kalibracja elektroniki przepływomierza.....	51
1.3.9. Dekompozycja danych.....	51
1.3.9.1. Dane archiwum zdarzeń	51
1.3.9.2. Oznaczenie danych	52
1.3.9.3. Dane archiwum pomiarów.....	53
1.3.9.4. Przykładowy odczyt pomiaru z archiwum	53
2. INFORMACJE DODATKOWE	54
2.1. Informacje dodatkowe	54
2.2. Rejestr zmian	54

1. KOMUNIKACJA MODBUS

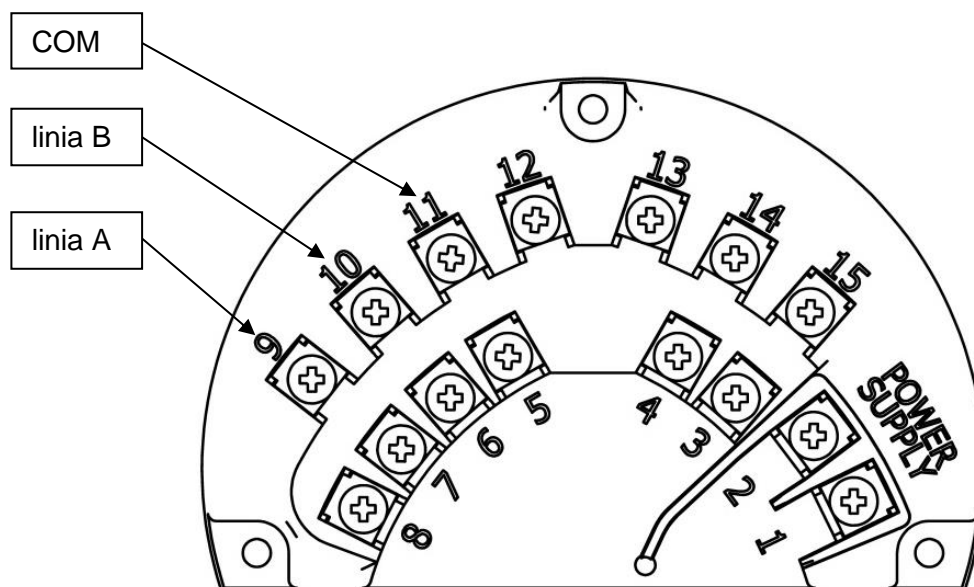
1.1. Dane techniczne interfejsu MODBUS w urządzeniu

Warstwa fizyczna	RS485 half-duplex
Rezystor terminujący	Wbudowany, 130 Ω , włączany przełącznikiem na tylnej ścianie zespołu elektroniki, pozycja „2”.
Charakterystyka transceivera RS485	Interfejs izolowany galwanicznie od masy przepływowierza. Dopuszczalne napięcie pomiędzy przewodem wspólnym a liniami A, B: -7/+12V. Odbiornik typu „fail-safe”. Redukcja szybkości narastania przebiegów („slew-rate”) przy nadawaniu. Transceiver nie zakłóca działania magistrali przy braku zasilania przepływowierza.
Tryb transmisji	MODBUS RTU, zgodny z MODBUS over serial line specification and implementation guide V1.02
Zależności czasowe transmisji	Zgodne z wymaganiami MODBUS over serial line specification and implementation guide V1.02
Przyłącze elektryczne MODBUS	Trzy zaciski śrubowe w komorze zaciskowej z tyłu urządzenia. Interfejs izolowany galwanicznie, wymagane podłączenie przewodu wspólnego. <i>Zacisk 9 - linia A RS485 (nieodwracająca)</i> <i>Zacisk 10 - linia B RS485 (odwracająca)</i> <i>Zacisk 11 - przewód wspólny RS485</i>
Zasięg transmisji cyfrowej	1200 m (skrętka w ekranie)
Przestrzeń adresowa	1...247 adresów urządzeń
Maksymalna ilość urządzeń na magistrali	256
Prędkość transmisji	4800, 9600, 19200, 38400, 57600, 115200 bps
Kontrola parzystości transmisji	no parity; odd; even
Ilość bitów znaku ramki transmisyjnej	11 bitów (8N2, 8E1, 8O1). Ilość bitów stopu powiązana z kontrolą parzystości. Dla <i>no parity</i> są 2 bity stopu, w pozostałych przypadkach 1 bit.
Czas odpowiedzi na zapytanie	max. 20ms, typowo 10ms, mierzony od końca ramki zapytania do początku ramki odpowiedzi. Nie zależy od prędkości transmisji.
Ustawianie parametrów transmisji	Z klawiatury urządzenia, przez menu konfiguracyjne lub za pomocą interfejsu MODBUS dokonując wpisów do odpowiednich rejestrów.

1.2. Informacje szczegółowe

Warstwa fizyczna

Interfejs MODBUS przepływomierza jest przeznaczony do podłączenia do dwuprzewodowej magistrali RS485. Ponieważ interfejs jest izolowany galwanicznie, wymagane jest również dołączenie przewodu wspólnego RS485, przy czym sposób jego podłączenia zależy od konfiguracji instalacji i spodziewanych różnic potencjałów pomiędzy urządzeniami. Schemat przyłączenia pokazany jest na poniższym rysunku:



Rysunek 1



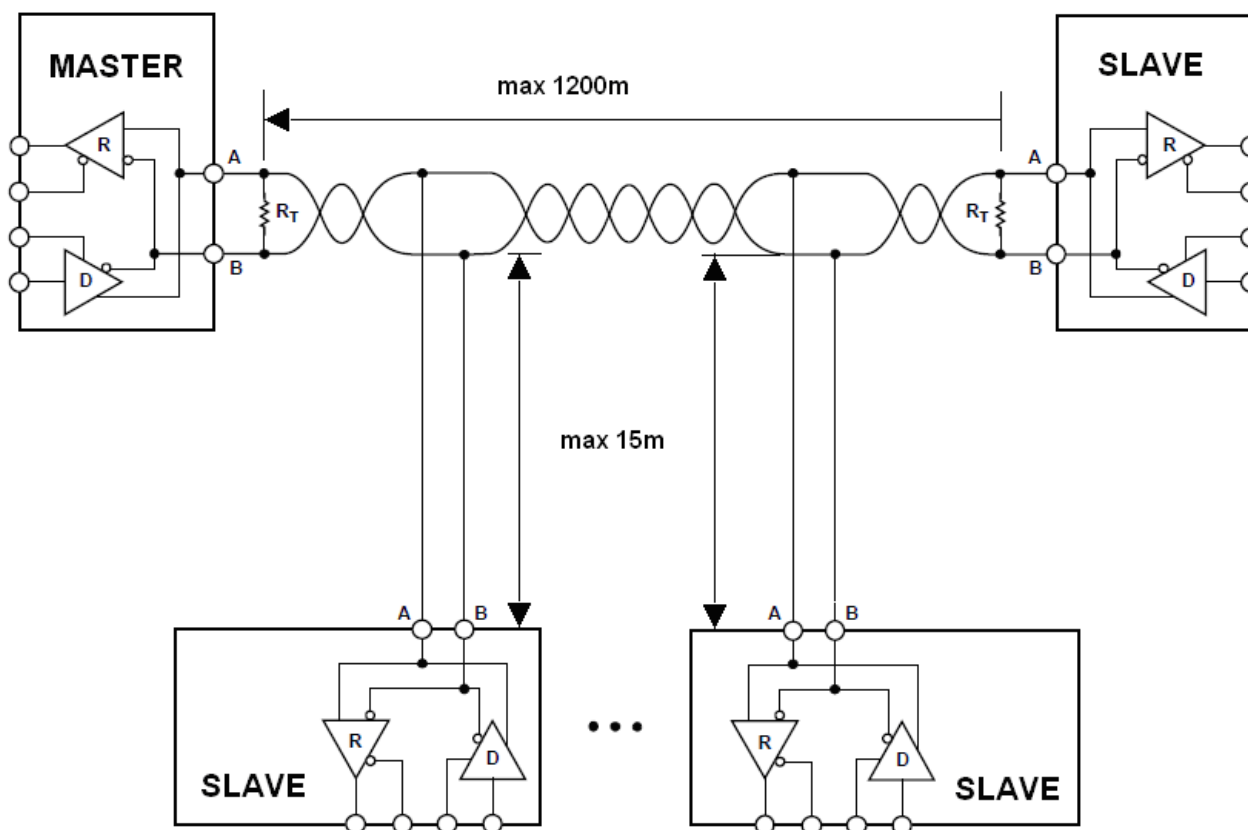
Podana została najpopularniejsza terminologia oznaczeń zacisków wg RS485, tzn. linia A jest linią nieodwracającą interfejsu a linia B jest linią odwracającą. Standard ten jest używany przez największych producentów transceiverów RS485. Należy mieć na uwadze, że równoległe istnieje odwrotny sposób oznaczania tych linii, zgodny z normą TIA/EIA. Standard MODBUS również używa odwrotnego oznaczenia.



Przepływomierz zawiera izolowany galwanicznie interfejs MODBUS.

Nieizolowany interfejs RS485 dopuszcza różnicę potencjałów mas poszczególnych interfejsów nie większą niż -7V do +12V, przy czym każda różnica potencjałów mas powoduje przepływ prądów wyrównawczych. Przekroczenie różnicy potencjałów może doprowadzić nawet do uszkodzenia interfejsu. W przypadku interfejsu izolowanego przewód wspólny jest podłączany tylko do masy interfejsu urządzenia Master (zwykle poprzez ekran przewodu) i nie łączy się z innymi masami, przez co różnica potencjałów jest niewielka i nie przepływają prądy wyrównawcze. Potencjał masy (obudowy) urządzenia Slave może się znacznie różnić od potencjału masy urządzenia Master bez negatywnych konsekwencji.

Typowy schemat połączeń dwuprzewodowej magistrali RS485 pokazany jest na poniższym rysunku:

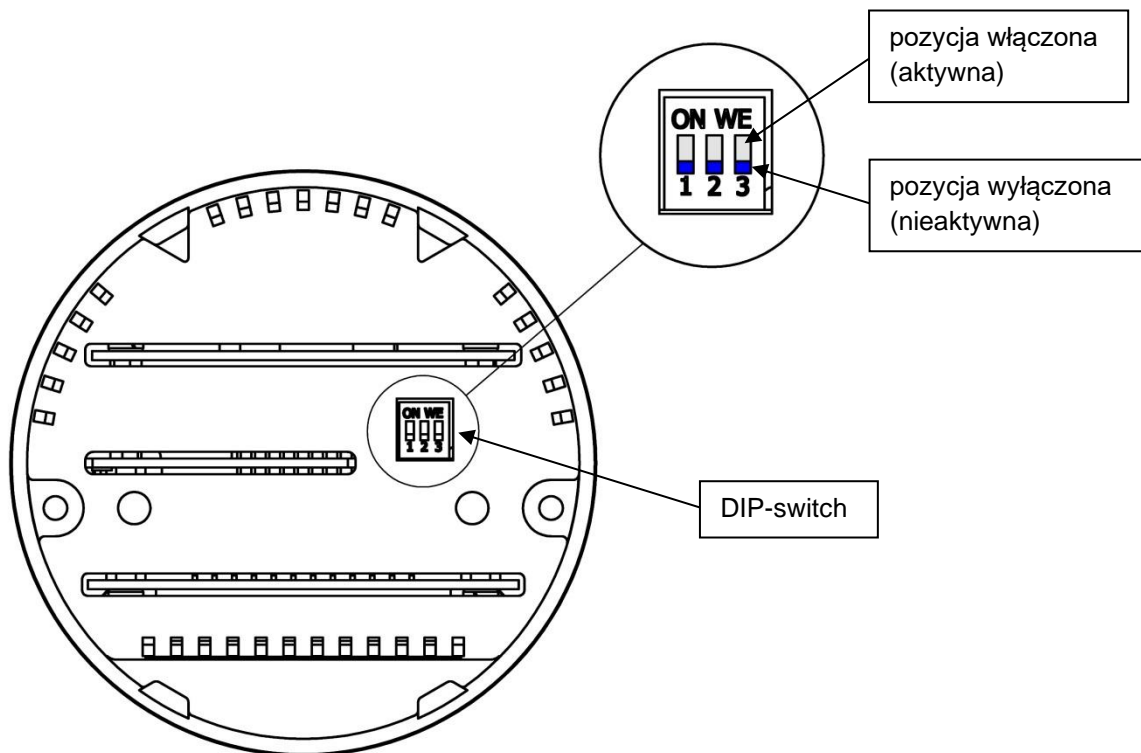


Rysunek 2. Schemat połączeń dwuprzewodowej magistrali RS485

W celu zapewnienia poprawnej pracy wielu urządzeń na jednej szeregowej magistrali komunikacyjnej należy przyłączyć do niej odpowiednie wyprowadzenia urządzeń równolegle. Każde urządzenie dołączone do magistrali musi mieć przypisany unikalny adres.

Możliwe jest skonfigurowanie sieci o długości do 1200 metrów z maksymalnie 247 urządzeniami Modbus. Magistrala powinna być prowadzona od urządzenia Master, poprzez kolejne urządzenia (przyłączane bezpośrednio lub za pomocą puszek przyłączeniowych) aż do ostatniego urządzenia Slave. Każde odgałęzienie przewodu od magistrali może mieć maksymalnie do 15 metrów długości, przy czym należy tak długich odgałęzień w miarę możliwości unikać. Nie należy prowadzić przewodów w konfiguracji typu „gwiazda”. Należy stosować przewody odpowiednie do magistrali RS485, tzn. skrętkę ekranowaną o odpowiedniej impedancji charakterystycznej, zgodną z EIA-485. Magistrala powinna być zakończona rezystorem terminującym R_T przynajmniej od strony ostatniego urządzenia Slave lub z obydwu końców, jak pokazano na rysunku. Przepływowierz jest wyposażony w rezystor terminujący, włączany za pomocą przełącznika konfiguracyjnego znajdującego się na tylnej ścianie zespołu elektronicznego. W przypadku, gdy na magistrali znajduje się przynajmniej jedno urządzenie, którego interfejs nie jest typu „fail-safe”, tzn. nie interpretuje napięć różnicowych A-B mniejszych od $\pm 200\text{mV}$ jako stanu nieaktywnego, wymagane jest dołączenie do linii A, B układu rezystorów podciągających, które wymuszają napięcia na liniach wtedy, gdy żaden nadajnik nie jest aktywny. Interfejs przepływowierza jest wyposażony w takie rezystory, które można zaktywować za pomocą przełączników konfiguracyjnych znajdujących się na tylnej ścianie zespołu elektronicznego.

Oznaczenie i działanie przełączników zostało przedstawione na poniższym rysunku:



Rysunek 3

Pozycja 1, 3: rezystory „fail-safe”, pozycja 2: rezystor terminujący. Przełącznik danej pozycji jest włączony (aktywny), gdy jego suwak jest w pozycji górnej.



W przypadku aktywacji rezystorów „fail-safe” należy włączyć pozycje 1 i 3 przełącznika. Odbiornik przepływomierza nie wymaga aktywacji rezystorów „fail-safe”.



Terminator magistrali może znajdować się również w puszcze przyłączeniowej, dzięki czemu nie będzie potrzeby manipulacji przełącznikiem konfiguracyjnym. W nowych urządzeniach wszystkie pozycje przełącznika są wyłączone. Wyjęcie zespołu elektronicznego można wykonać tylko po odłączeniu zasilania!

1.3. Sprawdzenie i ustawienie parametrów transmisji

Menu MODBUS w gałęzi Konfiguracja → Modbus służy do sprawdzenia i ustawienia parametrów transmisji.

Zmienić można następujące parametry:

- Włączyć lub wyłączyć moduł MODBUS.
- Włączyć lub wyłączyć możliwość zapisu za pomocą interfejsu MODBUS.
- Adres własny urządzenia.
- Prędkość transmisji.
- Konfigurację parzystości i bitu stopu.
- Format przesyłanych danych.



Dostęp do menu wymaga zalogowania się z użyciem kodu.

Zmiana parametrów transmisji jest możliwa w każdym momencie, również w czasie trwania transmisji i następuje natychmiastowo po zatwierdzeniu zmian w menu. Należy mieć na uwadze, że zmiana konfiguracji w czasie trwania transmisji może spowodować jej przerwanie (zignorowanie nadchodzącej od urządzenia Master ramki). W przypadku zmiany parametrów transmisji przez MODBUS zmiana ta jest odroczone do końca bieżącej transmisji (patrz rozdział 1.3.1.).

Wszystkie dane przesyłane przez interfejs MODBUS mogą mieć format („porządek”) jeden z czterech dostępnych (konfigurowanych) w menu.

Wyjaśniony na przykładzie „porządek” bajtów danej przesyłanej interfejsem MODBUS (w pamięci RAM kodowanie Little Endian):

Dana liczba:	0x 22 33 44 55
Założony opis jej bajtów składowych:	0x DD CC BB AA
	[0] [1] [2] [3] (indeks)
Liczba ta w pamięci RAM jest rozmieszczona zawsze:	55 44 33 22

W ramce MODBUS może być umieszczona następująco:

1. Sposób najprostsz	MRBO _ A A B B C C D D 55 44 33 22
2. Sposób Big Endian dla MODBUS	MRBO _ D D C C B B A A 22 33 44 55 (NATURAL)
3. Sposób zamieniający słowa MODBUS	MRBO _ B B A A D D C C 44 55 22 33 (REVERSED)
4. Sposób najmniej intuicyjny	MBRO _ C C D D A A B B 33 22 55 44

Interfejs Modbus pracuje w trybie unicast co oznacza, że odpowiada na prawidłowe ramki MODBUS ze zgodnym adresem wysyłane przez urządzenie Master.

1.3.1. Modyfikacja funkcjonalności zmiany parametrów transmisji MODBUS (od wersji 3.0.1005)

Dokonano zmiany zachowania interfejsu MODBUS w przypadku zmiany parametrów transmisji (rejstry w obszarze 5450-5456). Obecnie jakakolwiek prawidłowo przeprowadzona zmiana (wpis) w tym obszarze powoduje następującą sekwencję czynności:

- wpis nowych wartości parametrów transmisji do pamięci nieulotnej,
- wygenerowanie żądania odroczonej zmiany parametrów transmisji,
- natychmiastowa zmiana formatu danych („porządku bajtów”), gdyż odsyłana odpowiedź nie jest wrażliwa na to ustawienie,
- odesłanie potwierdzenia wpisu nowych parametrów na niezmienionych ustawieniach transmisji,
- odczekanie na zakończenie odsyłki potwierdzenia,
- zmiana parametrów transmisji (na powyższe żądanie),
- przejście do oczekiwania na ewentualną następną ramkę (już z nowymi ustawieniami).

Dodatkowo została wprowadzona funkcjonalność „restartu parametrów transmisji” znana z PEM-500, polegająca na natychmiastowej zmianie parametrów transmisji oraz adresu na domyślne, w odpowiedzi na ramkę 0x08 (diagnostyka), sub-funkcja 0x00 0x01 (restart komunikacji), nadawaną z adresem rozgłoszeniowym 0. Parametry transmisji są zmieniane na: 9600bps, parity EVEN, 1 stop bit, a adres ustawiany jest na 5. Zmiana ustawień jest natychmiastowa, ponieważ na ramkę rozgłoszeniową nie jest wysyłana odpowiedź. Format danych „porządek bajtów” nie jest zmieniany tą ramką.

Wysłanie powyższej ramki na wszystkich możliwych ustawieniach transmisji (obecnie jest ich 18) powoduje ustawienie podanych wyżej parametrów transmisji i adresu. Zmiana ta jest tymczasowa (do resetu przepływomierza) i nie narusza zapisanych w pamięci nieulotnej parametrów transmisji. Użytkownik, korzystając z tych tymczasowych ustawień może nawiązać transmisję z przepływomierzem i odczytać zapisane ustawienia transmisji oraz adres urządzenia, bądź zmienić je na nowe.



Mechanizm odzyskiwania parametrów transmisji jest wbudowany w program Raport 2.

1.3.2. Funkcje (typy ramek) MODBUS

Interfejs obsługuje następujące funkcje (typy ramek) MODBUS:

Kod funkcji	Nazwa	Opis
0x03	Read holding registers	Odczyt rejestrów. Podstawowa funkcja służąca do odczytywania wyników pomiarów i bieżących parametrów urządzenia. Zaimplementowane cztery obszary adresowe, opisane dokładniej w dalszej części instrukcji.
0x10	Write Multiple Registers	Zapis rejestrów. Funkcja służąca do ustawiania parametrów działania urządzenia zarówno tych zapamiętywanych w pamięci nieulotnej, jak i ustawianych tymczasowo (do chwili restartu urządzenia).
0x01	Read Coils	Odczyt „coils-ów” tzn. zmiennych bitowych (ich stan to ON lub OFF): <ul style="list-style-type: none"> - służących do włączania parametrów działania urządzenia zarówno nieulotnych jak i ulotnych; - oznaczających flagi systemowe urządzenia; - służących do wywoływania funkcji urządzenia. Zaimplementowane jako jeden obszar adresowy umożliwiający ich dowolny grupowy odczyt.
0x05	Write Single Coil	Zapis pojedynczego „coils-a” tzn. ustawienie wyjścia bitowego w stan ON lub OFF. Stan ON ustawiany jest wartością 0xFF00, natomiast stan OFF wartością 0x0000.
0x08 sub-functions 0x00 00, 0x00 01, 0x00 0A ÷ 0x00 12	Diagnostics	Wybrany zestaw funkcji diagnostycznych, pozwalających na sprawdzanie prawidłowości transmisji poprzez ramkę „echo” oraz kasowanie i odczyt liczników diagnostycznych, zgodnych z normą MODBUS.
0x2B sub-function 0x0E	Encapsulated Interface Transport / Read Device Identification	Odczyt tekstowych informacji identyfikacyjnych urządzenia.

1.3.3. Wyjątki MODBUS

Jeśli do urządzenia zostanie wysłana ramka MODBUS ze zgodnym adresem i prawidłowym obszarem kontrolnym CRC, lecz zawierająca nieprawidłowe dane, zostanie zwrócony wyjątek. Dla ramek zapisujących dane do urządzenia tzn. ramek typu 0x05 i 0x10 wyjątek zostanie zwrócony także, jeśli wszystkie dane zawarte w ramce będą prawidłowe a w menu urządzenia możliwość dokonywania zapisów jest nieodblokowana.

W tabeli podano obsługiwane **wyjątki MODBUS**:

Kod błędu	Nazwa	Opis
1	Illegal function	Ten wyjątek jest zwracany, gdy kod funkcji jest nieobsługiwany przez urządzenie.
2	Illegal data address	Ten wyjątek jest zwracany w sytuacji zapytania o niezaimplementowany adres lub adres niebędący początkiem logicznie spójnego rejestru (w przypadku danych dłuższych niż 16-bitowe). Odczytywanie długich rejestrów porcjami jest zabronione ze względu na brak gwarancji prawidłowości danych.
3	Illegal data value	Ten wyjątek jest zwracany, gdy zapytano o nieprawidłową ilość rejestrów, tzn. koniec odczytywanego obszaru leży poza obszarem zaimplementowanym lub koniec odczytywanego obszaru dzieli logicznie spójny rejestr (dłuższy niż 16-bitowy). Odczytywanie długich rejestrów porcjami jest zabronione ze względu na brak gwarancji prawidłowości danych.
4	Slave device failure	Ten wyjątek jest zwracany w przypadku uszkodzenia urządzenia.
6	Server device busy	Ten wyjątek jest zwracany, gdy wszystkie dane w ramce zapisującej są prawidłowe, ale nieodblokowana jest w menu urządzenia możliwość dokonywania zapisów.

Wszystkie dane udostępniane przez interfejs MODBUS można odczytywać. Dane z możliwością zapisu można modyfikować po wcześniejszym włączeniu opcji „odblokowania zapisu” w menu urządzenia w gałęzi Konfiguracja → Modbus.

Ramka **0x03** pozwala na odczytywanie, a ramka **0x10** na zapisywanie rejestrów urządzenia. Dozwolony jest tylko tryb unicast.

1.3.4. Obszary adresowe

Dostępne są obszary adresowe, jak w tabeli (podano adresy MODBUS):

Zakres adresów MODBUS*	Nazwa	Opis
106-106	Skrócona identyfikacja urządzenia	Ten rejestr pozostawiono ze względu na kompatybilność wsteczną z poprzednią wersją urządzenia. Rozmiar obszaru to 1 słowo 32-bitowe.
200-200	Dana pozwalająca zidentyfikować ustawiony w urządzeniu porządek przesyłania bajtów	Stała dana 32-bitowa, której odczyt pozwala zidentyfikować ustawiony w urządzeniu porządek transmitowanych bajtów. Wartość heksadecymalna tej danej to 0x11223344. Rozmiar obszaru to 1 słowo 32-bitowe.
2000-2010	Dane pomiarowe w wersji podstawowej odpowiadającej PEM-1000	Ten obszar zawiera podstawowe dane pomiarowe w postaci słów 32-bitowych i jest kompatybilny z poprzednią wersją urządzenia PEM-1000. Rozmiar obszaru to 6 słów 32-bitowych.
4000-4030	Rozszerzone dane pomiarowe	Ten obszar zawiera rozszerzone dane pomiarowe w postaci słów 32-bitowych, które odczytywane w urządzeniach ze starszą wersją magistrali były ułożone w porządku „odwróconym”, tzn. najpierw młodsze słowo 16-bitowe, potem starsze słowo 16-bitowe. Obszar zachowany w celu zapewnienia kompatybilności wstecznej urządzeń. Wszystkie dane zawarte w obszarach 4000-4030 i 5000-5030 są identyczne. Rozmiar obszaru to 16 słów 32-bitowych.
5000-5030	Rozszerzone dane pomiarowe	Ten obszar zawiera rozszerzone dane pomiarowe w postaci słów 32-bitowych, które odczytywane w urządzeniach ze starszą wersją magistrali były ułożone w porządku „big-endian” tzn. najpierw starsze słowo 16-bitowe, potem młodsze słowo 16-bitowe. Wszystkie dane zawarte w obszarach 4000-4030 i 5000-5030 są identyczne. Rozmiar obszaru to 16 słów 32-bitowych.
5032-5036	Stany wejścia i wyjść urządzenia	Ten obszar zawiera stan wejścia dwustanowego oraz wyjść dwustanowych, a także wartość wyjścia pętli prądowej w postaci słów 32-bitowych. Rozmiar obszaru to 3 słowa 32-bitowe.
5100-5132	Ogólne parametry podstawowe urządzenia	Ten obszar zawiera parametry podstawowe ustawień działania urządzenia, w postaci słów 32-bitowych. Rozmiar obszaru to 17 słów 32-bitowych.
5200-5218	Ogólne parametry zaawansowane urządzenia	Ten obszar zawiera parametry zaawansowane ustawień działania urządzenia w postaci słów 32-bitowych. Rozmiar obszaru to 10 słów 32-bitowych.
5300-5344	Parametry wyjść urządzenia	Ten obszar zawiera parametry działania wyjść urządzenia w postaci słów 32-bitowych. Rozmiar obszaru to 23 słowa 32-bitowe.
5360-5362	Parametry wejść urządzenia	Ten obszar zawiera parametry działania wejść urządzenia w postaci słów 32-bitowych. Rozmiar obszaru to 2 słowa 32-bitowe.
5400-5416	Parametry filtrów urządzenia	Ten obszar zawiera parametry działania filtrów zastosowanych w urządzeniu w postaci słów 32-bitowych. Rozmiar obszaru to 9 słów 32-bitowych.
5450-5456	Parametry MODBUS-a urządzenia	Ten obszar zawiera parametry działania MODBUS-a w urządzeniu w postaci słów 32-bitowych. Rozmiar obszaru to 4 słowa 32-bitowe.

5500-5506	Parametry archiwum urządzenia	Ten obszar zawiera parametry działania archiwum w urządzeniu w postaci słów 32-bitowych. Rozmiar obszaru to 4 słowa 32-bitowe.
5550-5560	Ustawienia czasu urządzenia	Ten obszar zawiera ustawienia czasu w urządzeniu w postaci słów 32-bitowych. Rozmiar obszaru to 6 słów 32-bitowych.
5600-5626	Parametry kalibracji urządzenia	Ten obszar zawiera parametry kalibracji urządzenia w postaci słów 32-bitowych. Rozmiar obszaru to 14 słów 32-bitowych.
5650-5668	Parametry dozowania urządzenia	Ten obszar zawiera parametry funkcji dozowania urządzenia w postaci słów 32-bitowych. Rozmiar obszaru to 10 słów 32-bitowych.
5700-5720	Zmienne diagnostyki urządzenia	Ten obszar zawiera zmienne diagnostyki urządzenia w postaci słów 32-bitowych. Rozmiar obszaru to 11 słów 32-bitowych.
5800-5800	Zmienne statusowe urządzenia	Ten obszar zawiera zmienną statusową urządzenia w postaci słowa 32-bitowego. Rozmiar obszaru to 1 słowo 32-bitowe.
5850-5862	Zmienne wersji urządzenia	Ten obszar zawiera zmienne wersji sprzętu i oprogramowania oraz numery seryjne urządzenia w postaci słów 32-bitowych. Rozmiar obszaru to 7 słów 32-bitowych.
7000-7030	Widok ekranu urządzenia	Ten obszar zawiera znaki wyświetlane na ekranie urządzenia w postaci słów 32-bitowych. Rozmiar obszaru to 16 słów 32-bitowych.
8000-8032	Zmienne archiwum zdarzeń urządzenia	Ten obszar zawiera zmienne odczytu archiwum zdarzeń urządzenia w postaci słów 32-bitowych. Rozmiar obszaru to 17 słów 32-bitowych.
9000-9032	Zmienne archiwum pomiarów urządzenia	Ten obszar zawiera zmienne odczytu archiwum pomiarów urządzenia w postaci słów 32-bitowych. Rozmiar obszaru to 17 słów 32-bitowych.
11000-11022	Obszar związany z zapamiętowanymi danymi wprowadzonymi w oprogramowaniu wariantowym PEM1A(w).	Obszar zawiera nieulotne dane wprowadzone w oprogramowaniu wariantowym PEM1A(w): precyzję wyświetlania przepływu, parametry filtra wstępnego, współczynnik kalibracji użytkownika, zapasowe parametry filtracji, kopię zapasową współczynnika kalibracji urządzenia, ramkę startową, maski błędów.

Ramka **0x01** pozwala na odczytywanie, a ramka **0x05** na zapisywanie „coils-ów” (zmiennych bitowych) w urządzeniu. Dozwolony jest tylko tryb unicast.

Dostępny jest jeden **ciągły obszar adresowy**, jak w tabeli (podano adresy MODBUS):

Zakres adresów MODBUS*	Nazwa	Opis
1000-1061	Zmienne bitowe urządzenia	Ten obszar zawiera zmienne bitowe zarówno zapamiętywane jak i ulotne, a także bity tylko do odczytu oraz rozkazy wykonywalne. Rozmiar obszaru to 62 bity.
1000-1073	Zmienne bitowe urządzenia.	Zmienne istniejące w PEM-1000 przed zmianami.
1074-1075	Zmienne bitowe urządzenia.	Zmienne dodane w wersji 3.0.1005 PEM-1000 , związane z kalibracją Device.
1076-1087	Zmienne bitowe urządzenia.	Zmienne bitowe dodane w wersji 3.0.1008 PEM-1000 , w tym obszar „Keys over MODBUS”.



Należy pamiętać, że podane w tabeli adresy rejestrów MODBUS są o 1 większe od adresów wysyłanych w ramkach.

Szczegółowe objaśnienie **kodowania danych** w rejestrach MODBUS podaje poniższa tabela:

Kodowanie	Opis	Przykład
int	Liczba całkowita 32-bitowa, kodowana w porządku „big endian”. Zapis w 2 rejestrach MODBUS, czyli na 4 bajtach.	Zawartość (heksadecymalnie) kolejnych rejestrów 16-bitowych: <i>08 F0, D1 80</i> . Odpowiada to liczbie 0x08F0D180, czyli dziesiętnie 150.000.000.
float	Liczba zmiennoprzecinkowa 32-bitowa, zgodna z IEEE754, zapisana w porządku „big-endian”. Zapis w 2 rejestrach MODBUS, czyli na 4 bajtach.	Zawartość (heksadecymalnie) kolejnych rejestrów 16-bitowych: <i>42 E0, C4 19</i> . Odpowiada to liczbie 0x42E0C419, czyli zmiennoprzecinkowo 112,383.
short	Liczba całkowita 16-bitowa, kodowana w porządku „big endian”. Zapis w 2 rejestrach MODBUS, czyli na 4 bajtach.	Zawartość (heksadecymalnie) kolejnych rejestrów 16-bitowych: <i>00 00, 3A 98</i> . Odpowiada to liczbie 0x3A98, czyli dziesiętnie 15.000.
uchar	Liczba całkowita 8-bitowa, kodowana w porządku „big endian”. Zapis w 2 rejestrach MODBUS, czyli na 4 bajtach.	Zawartość (heksadecymalnie) kolejnych rejestrów 16-bitowych: <i>00 00, 00 96</i> . Odpowiada to liczbie 0x96, czyli dziesiętnie 150.
Tablica char	Tablica 4 liczb całkowitych 8-bitowych, kodowana w porządku „big endian”. Zapis w 2 rejestrach MODBUS, czyli na 4 bajtach.	Zawartość (heksadecymalnie) kolejnych rejestrów 16-bitowych: <i>31 32, 33 34</i> . Odpowiada to liczbie 0x31323334, czyli znakom ascii „1234”.



Uwaga, ponieważ obszary 32-bitowe zawierają liczby stanowiące całość, nie jest dozwolone odczytywanie/zapisywanie tych liczb porcjami (pojedynczymi rejestrami MODBUS). W przypadku próby takiej operacji, dotyczącej nieparzystej liczby rejestrów, zostanie zwrócony wyjątek MODBUS. Jest tak dlatego, że zestawiona z dwóch rejestrów 16-bitowych liczba 32-bitowa może być nieprawidłowa, jeśli w czasie pomiędzy odczytami/zapisami nastąpi zmiana wartości tej liczby.

Na przykład:

Rejestr 32-bitowy zawiera zwiększającą się liczbę. Pierwsza wartość to 0x0000FFFF. Następna wartość to 0x00010000 (o 1 większa). Jeśli liczba będzie odczytywana w porządku „starsze słowo 16b - młodsze słowo 16b” a zmiana wartości nastąpi dokładnie między odczytami, otrzymana zostanie liczba 0x0000 (pierwszy odczyt) 0x0000 (drugi odczyt), co po zestawieniu da nieprawidłową liczbę 0x00000000, czyli 0.

Poniżej podano przykłady prawidłowego i nieprawidłowego obsługiwanie rejestrów, zilustrowane na obszarze 2000-2010. Obszary kolorowe oznaczają odczytywane/zapisywane rejestry:

	Adresy rejestrów MODBUS															
	1998	1999	2000-2001		2002-2003		2004-2005		2006-2007		2008-2009		2010-2011		2012	2013
	X	X	C494	4189	0	0	1CAD	42B9	C419	42E0	BE77	4083	C494	4189	X	X
dobrze																
dobrze																
dobrze																
źle																
źle																
źle																
źle																
źle																
źle																

1.3.5. Opis rejestrów zaimplementowanych w przepływomierzu

Objaśnienie operacji wykonywanych na rejestrach MODBUS podaje poniższa tabela:

Operacja	Opis	Przykład
RD_ONLY	Rejestr przeznaczony tylko do odczytu. Odczyt za pomocą funkcji MODBUS-owej 0x03.	Ramka odczytu rejestru porządku bajtów (rejestr 200): 0x05 0x03 0x00 0xC7 0x00 0x02.
RD/WR	Rejestr przeznaczony zarówno do odczytu jak i zapisu. Dane są zapisywane w pamięci nieulotnej urządzenia. Odczyt za pomocą funkcji MODBUS-owej 0x03 natomiast zapis za pomocą funkcji 0x10.	Ramka odczytu i zapisu pinu użytkownika (rejestr 5100, pin 0000). Odczyt: 0x05 0x03 0x13 0xEB 0x00 0x02. Zapis: 0x05 0x10 0x13 0xEB 0x00 0x02 0x04 0x00 0x00 0x00 0x00.
NO_MEM	Rejestr przeznaczony zarówno do odczytu jak i zapisu (nietrwalego). Dane są zapisywane w pamięci ulotnej urządzenia. Odczyt za pomocą funkcji MODBUS-owej 0x03 natomiast zapis za pomocą funkcji 0x10.	Ramka odczytu i zapisu diagnostycznego prądu pętli prądowej (rejestr 5700, prąd 10.0 mA). Odczyt: 0x05 0x03 0x16 0x43 0x00 0x02. Zapis: 0x05 0x10 0x16 0x43 0x00 0x02 0x04 0x41 0x20 0x00 0x00.

1.3.5.1. Zawartość rejestrów w obszarze 106-106

Rejestr	Adres (hex)	Opis skrócony	Opis rozszerzony	Jednostka	Format	Operacja
106	0x0069	Identyfikacja skrócona	Zawiera wartość dziesiętną 2000 oznaczającą wersję interfejsu MODBUS.	-	short	RD_ONLY

1.3.5.2. Zawartość rejestrów w obszarze 200-200

Rejestr	Adres (hex)	Opis skrócony	Opis rozszerzony	Jednostka	Format	Operacja
200	0x00C7	Rejestr porządku bajtów	Zawiera stałą wartość heksa-decy-malną 0x11223344 odczyt, której pozwala zidentyfikować ustawiony w urządzeniu porządek transmisji bajtów danych.	-	int	RD_ONLY

1.3.5.3. Zawartość rejestrów w obszarze 2000-2010

Rejestr	Adres (hex)	Opis skrócony	Opis rozszerzony	Jednostka	Format	Operacja
2000	0x07CF	Przepływ bieżący Q	Przepływ bieżący wyrażony w litrach na sekundę. Dla tej zmiennej można niezależnie skonfigurować filtrację.	l/s	float	RD_ONLY
2002	0x07D1	Błąd pustej rury	Błąd wskazywany jest na bicie 0 liczby jako wartość 1. Pozostałe bity zawsze mają wartość 0.	-	int	RD_ONLY
2004	0x07D3	Totalizer łączny S	Licznik objętości przepływającej cieczy. Licznik zwiększa się dla przepływu dodatniego i zmniejsza dla ujemnego. Licznik przechowywany w pamięci nieulotnej.	m ³	float	RD_ONLY
2006	0x07D5	Totalizer dodatni S+	Licznik objętości przepływającej cieczy zgodnie z kierunkiem czujnika. Licznik zwiększa się dla przepływu dodatniego i nie zmienia się dla przepływu ujemnego. Licznik przechowywany w pamięci nieulotnej.	m ³	float	RD_ONLY
2008	0x07D7	Totalizer ujemny S-	Licznik objętości przepływającej cieczy przeciwnie do kierunku czujnika. Licznik zwiększa się dla przepływu ujemnego i nie zmienia się dla przepływu dodatniego. Licznik przechowywany w pamięci nieulotnej.	m ³	float	RD_ONLY
2010	0x07D9	Przepływ bieżący Q2 - kopia rejestru 2000	Przepływ bieżący wyrażony w litrach na sekundę.	l/s	float	RD_ONLY

1.3.5.4. Zawartość rejestrów w obszarze 4000-4030

Rejestr	Adres (hex)	Opis skrócony	Opis rozszerzony	Jednostka	Format	Operacja
4000	0x0F9F	Przepływ bieżący Q	Przepływ bieżący wyrażony w metrach sześciennych na godzinę (podstawowa jednostka). Dla tej zmiennej można niezależnie skonfigurować filtrację	m ³ /h	float	RD_ONLY
4002	0x0FA1	Flagi statusew/ informacyjne urządzenia	Znaczenie bitów: <i>bit 7 - błąd płytki pomiarowej;</i> <i>bit 6 - błąd czujnika;</i> <i>bit 5 - błąd cewki czujnika;</i> <i>bit 4 - błąd pamięci;</i> <i>bit 3 - błąd pustej rury;</i> <i>bit 2 - błąd niepełnej rury (dla czujników z detekcją niepełnej rury).</i> Pozostałe bity: 0	-	int	RD_ONLY
4004	0x0FA3	Totalizer łączny S	Licznik objętości przepływającej cieczy. Licznik zwiększa się dla przepływu dodatniego i zmniejsza dla ujemnego. Licznik przechowywany w pamięci nieulotnej.	m ³	float	RD_ONLY
4006	0x0FA5	Totalizer dodatni S+	Licznik objętości przepływającej cieczy zgodnie z kierunkiem czujnika. Licznik zwiększa się dla przepływu dodatniego i nie zmienia się dla przepływu ujemnego. Licznik przechowywany w pamięci nieulotnej.	m ³	float	RD_ONLY

4008	0x0FA7	Totalizer ujemny S-	Licznik objętości przepływającej cieczy przeciwnie do kierunku czujnika. Licznik zwiększa się dla przepływu ujemnego i nie zmienia się dla przepływu dodatniego. Licznik przechowywany w pamięci nieulotnej.	m ³	float	RD_ONLY
4010	0x0FA9	Totalizer łączny użytkownika US	Licznik objętości przepływającej cieczy. Licznik zwiększa się dla przepływu dodatniego i zmniejsza dla ujemnego. Licznik przechowywany w pamięci nieulotnej. Licznik kasowalny przez użytkownika.	m ³	float	RD_ONLY
4012	0x0FAB	Totalizer dodatni użytkownika US+	Licznik objętości przepływającej cieczy zgodnie z kierunkiem czujnika. Licznik zwiększa się dla przepływu dodatniego i nie zmienia się dla przepływu ujemnego. Licznik przechowywany w pamięci nieulotnej. Licznik kasowalny przez użytkownika.	m ³	float	RD_ONLY
4014	0x0FAD	Totalizer ujemny użytkownika US-	Licznik objętości przepływającej cieczy przeciwnie do kierunku czujnika. Licznik zwiększa się dla przepływu ujemnego i nie zmienia się dla przepływu dodatniego. Licznik przechowywany w pamięci nieulotnej. Licznik kasowalny przez użytkownika.	m ³	float	RD_ONLY
4016	0x0FAF	Prędkość przepływu V	Liniowa prędkość przepływu wyrażona w metrach na sekundę (podstawowa jednostka), pozwalająca szybko ocenić przepływ, niezależnie od średnicy rury.	m/s	float	RD_ONLY
4018	0x0FB1	Średnica rury	Ustawiona w menu urządzenia średnica rury. Parametr ten uzależnia przepływ Q od liniowej prędkości przepływu cieczy. Wartości średnic (w mm lub cal) są zdefiniowane jako lista wyboru: DN 2.5[mm] = 0, DN 4[mm] = 1, DN 6[mm] = 2, DN 10[mm] = 3, DN 15[mm] = 4, DN 20[mm] = 5, DN 25[mm] = 6, DN 32[mm] = 7, DN 40[mm] = 8, DN 50[mm] = 9, DN 65[mm] = 10, DN 80[mm] = 11, DN 100[mm] = 12, DN 125[mm] = 13, DN 150[mm] = 14, DN 200[mm] = 15, DN 250[mm] = 16, DN 300[mm] = 17, DN 350[mm] = 18, DN 400[mm] = 19, DN 450[mm] = 20, DN 500[mm] = 21, DN 600[mm] = 22, DN 700[mm] = 23, DN 800[mm] = 24, DN 900[mm] = 25, DN 1000[mm] = 26, DN 1/8[cal] = 27, DN 1/4[cal] = 28, DN 3/8[cal] = 29, DN 1/2[cal] = 30, DN 3/4[cal] = 31, DN 1[cal] = 32, DN 1 1/4[cal] = 33, DN 1 1/2[cal] = 34, DN 2[cal] = 35, DN 2 1/2[cal] = 36, DN 3[cal] = 37, DN 4[cal] = 38, DN 5[cal] = 39, DN 6[cal] = 40, DN 8[cal] = 41, DN 10[cal] = 42, DN 12[cal] = 43, DN 14[cal] = 44, DN 16[cal] = 45, DN 18[cal] = 46, DN 20[cal] = 47, DN 24[cal] = 48, DN 26[cal] = 49, DN 28[cal] = 50, DN 32[cal] = 51, DN 40[cal] = 52.	-	int	RD_ONLY

4020	0x0FB3	Rodzaj filtra dla przepływu Q	Rodzaj stosowanego filtra dla wartości przepływu Q prezentowanej przez MODBUS (nie dotyczy wartości wysyłanych przez pętlę prądową lub na ekran). Typ filtra: <i>filtr uśredniający = 0;</i> <i>filtr tłumiący = 1.</i>	-	int	RD_ONLY
4022	0x0FB5	Stała czasowa filtracji	Stała czasowa filtracji dla filtra opisanego powyżej (ustawionego w urządzeniu). Wartość w sekundach w zakresie od 0 do 60. Wartość 0 oznacza brak filtracji (filtr wyłączony).	s	int	RD_ONLY
4024	0x0FB7	Odcięcie niskiego przepływu	Wartość 1 oznacza, że funkcja odcięcia niskiego przepływu jest włączone, wartość 0, że wyłączona.	-	int	RD_ONLY
4026	0x0FB9	Wartość odcięcia niskiego przepływu	Wartość odcięcia niskiego przepływu wyrażona w metrach sześciennych na godzinę (podstawowa jednostka). Jeśli wartość bezwzględna przepływu bieżącego jest niższa od tej wartości, wartość przepływu jest zastępowana wartością 0.	m ³ /h	float	RD_ONLY
4028	0x0FBB	Licznik czasu pracy urządzenia	Czas pracy urządzenia - w jednostkach 0.5s.	½s	int	RD_ONLY
4030	0x0FBD	Licznik czasu pracy urządzenia użytkownika	Czas pracy urządzenia - w jednostkach 0.5s. Możliwe kasowanie przez użytkownika.	½s	int	RD_ONLY

1.3.5.5. Zawartość rejestrów w obszarze 5000-5030

Rejestr	Adres (hex)	Opis skrócony	Opis rozszerzony	Jednostka	Format	Operacja
5000	0x1387	kopia rejestru 4000	Szczegółowe opisy w tabeli dla rejestrów 4000-4030	m ³ /h	float	RD_ONLY
5002	0x1389	kopia rejestru 4002		-	int	RD_ONLY
5004	0x138B	kopia rejestru 4004		m ³	float	RD_ONLY
5006	0x138D	kopia rejestru 4006		m ³	float	RD_ONLY
5008	0x138F	kopia rejestru 4008		m ³	float	RD_ONLY
5010	0x1391	kopia rejestru 4010		m ³	float	RD_ONLY
5012	0x1393	kopia rejestru 4012		m ³	float	RD_ONLY
5014	0x1395	kopia rejestru 4014		m ³	float	RD_ONLY
5016	0x1397	kopia rejestru 4016		m/s	float	RD_ONLY
5018	0x1399	kopia rejestru 4018		-	int	RD_ONLY
5020	0x139B	kopia rejestru 4020		-	int	RD_ONLY
5022	0x139D	kopia rejestru 4022		s	int	RD_ONLY
5024	0x139F	kopia rejestru 4024		-	int	RD_ONLY
5026	0x13A1	kopia rejestru 4026		m ³ /h	float	RD_ONLY
5028	0x13A3	kopia rejestru 4028		½s	int	RD_ONLY
5030	0x13A5	kopia rejestru 4030		½s	int	RD_ONLY

1.3.5.6. Zawartość rejestrów w obszarze 5032-5036

Rejestr	Adres (hex)	Opis skrócony	Opis rozszerzony	Jednostka	Format	Operacja
5032	0x13A7	Stan wejścia dwustanowego.	Stan wejścia dwustanowego przypisanego jako flaga do bitu 0.	-	uchar	RD_ONLY
5034	0x13A9	Stan wyjść dwustanowych.	Stan wyjść dwustanowych przypisanych jako flagi do bitów: bit 0 – wyjście dwustanowe 1 bit 1 – wyjście dwustanowe 2.	-	uchar	RD_ONLY
5036	0x13AB	Wartość prądu wystawianego na pętlę prądową.	Wartość prądu wystawianego na pętlę prądową (bez uwzględnienia kalibracji pętli prądowej) wyrażona w miliamperach.	mA	float	RD_ONLY

1.3.5.7. Zawartość rejestrów w obszarze 5100-5132

Rejestr	Adres (hex)	Opis skrócony	Opis rozszerzony	Jednostka	Format	Operacja
5100	0x13EB	Pin użytkownika	Czterocyfrowy pin dostępu do menu przez użytkownika. Każda cyfra pinu zapisywana jest na jednym bajcie. Dopuszczalna wartość bajtu ograniczona jest w zakresie 0 – 9.	-	Tablica char	RD/WR
5102	0x13ED	Wartość progu niskiego przepływu	Wartość progu wykrycia niskiego przepływu wyrażona w metrach sześciennych na godzinę (podstawowa jednostka). Jeśli wartość bezwzględna przepływu bieżącego jest niższa od tej wartości, to dla włączonej funkcji wykrywania jest to sygnalizowane. Wartość parametru możliwa do ustawienia ograniczona jest w zakresie 0.0000001 – 9999999 oraz 0.	m ³ /h	float	RD/WR
5104	0x13EF	Wartość detekcji pustej rury	Wartość progu rezystancji określającego detekcję pustej rury (wykrycie powyżej ustawionego progu). Wartość parametru możliwa do ustawienia ograniczona jest w zakresie 0 – 999999999.	ohm	int	RD/WR
5106	0x13F1	Wartość odcięcia niskiego przepływu	Wartość progu odcięcia niskiego przepływu wyrażona w metrach sześciennych na godzinę (podstawowa jednostka). Jeśli wartość bezwzględna przepływu bieżącego jest niższa od tej wartości, wartość przepływu jest zastępowana wartością 0. Wartość parametru możliwa do ustawienia ograniczona jest w zakresie 0.0000001 – 9999999 oraz 0.	m ³ /h	float	RD/WR
5108	0x13F3	Jednostka totalizerów	Typ jednostki liczników wyświetlanych na ekranie LCD. Wartości typu jednostki są zdefiniowane jako lista wyboru: $m^3 = 0$, $dm^3 = 1$, $cm^3 = 2$, $Ml = 3$ (megalitry), $hl = 4$ (hektolitry), $l = 5$, $ml = 6$ (mililitry), $in^3 = 7$ (cal sześcienny),	-	uchar	RD/WR

			<p>$ft^3 = 8$ (stopa sześcienna), $af = 9$ (wysokość 1 stopy na powierzchni 1 akra), $ozf = 10$ (uncja objętości), $galUS = 11$ (galon amerykański), $MgalUS = 12$ (megagalon amerykański), $bblUS = 13$ (baryłka amerykańska), $galUK = 14$ (galon imperialny), $MgalUK = 15$ (megagalon imperialny), $bblUK = 16$ (baryłka imperialna), Użyt. = 17 (własna jednostka definiowalna przez użytkownika).</p>			
5110	0x13F5	Jednostka przepływu	<p>Typ jednostki przepływu wyświetlanego na ekranie LCD.</p> <p>Wartości typu jednostki są zdefiniowane jako lista wyboru:</p> <p>$m^3/h = 0$ (metry sześciennie na godzinę), $m^3/s = 1$ (metry sześciennie na sekundę), $m^3/min = 2$ (metry sześciennie na minutę), $m^3/dobę = 3$ (metry sześciennie na dobę), $dm^3/h = 4$, $dm^3/s = 5$, $dm^3/min = 6$, $dm^3/dobę = 7$, $cm^3/h = 8$, $cm^3/s = 9$, $cm^3/min = 10$, $cm^3/dobę = 11$, $l/h = 12$, $l/s = 13$, $l/min = 14$, $l/dobę = 15$, $hl/h = 16$, $hl/s = 17$, $hl/min = 18$, $hl/dobę = 19$, $l/h = 20$, $l/s = 21$, $l/min = 22$, $l/dobę = 23$, $ml/h = 24$, $ml/s = 25$, $ml/min = 26$, $ml/dobę = 27$, $in^3/h = 28$, $in^3/s = 29$, $in^3/min = 30$, $in^3/dobę = 31$, $ft^3/h = 32$, $ft^3/s = 33$, $ft^3/min = 34$, $ft^3/dobę = 35$, $af/h = 36$, $af/s = 37$, $af/min = 38$, $af/dobę = 39$, $ozf/h = 40$, $ozf/s = 41$, $ozf/min = 42$, $ozf/dobę = 43$, $galUS/h = 44$, $galUS/s = 45$,</p>	-	uchar	RD/WR

			<p>galUS/min = 46, galUS/dobę = 47, MgalUS/h = 48, MgalUS/s = 49, MgalUS/min = 50, MgalUS/dobę = 51, bblUS/h = 52, bblUS/s = 53, bblUS/min = 54, bblUS/dobę = 55, galUK/h = 56, galUK/s = 57, galUK/min = 58, galUK/dobę = 59, MgalUK/h = 60, MgalUK/s = 61, MgalUK/min = 62, MgalUK/dobę = 63, bblUK/h = 64, bblUK/s = 65, bblUK/min = 66, bblUK/dobę = 67, Uzyt./h = 68, Uzyt./s = 69, Uzyt./min = 70, Uzyt./dobę = 71.</p>			
5112	0x13F7	Jednostka prędkości przepływu	<p>Typ jednostki prędkości liniowej przepływu wyświetlanej na ekranie LCD. Wartości typu jednostki są zdefiniowane jako lista wyboru: m/s = 0 (metry na sekundę), m/min = 1 (metry na minutę), m/h = 2 (metry na godzinę), m/dobę = 3 (metry na dobę), cm/s = 4, cm/min = 5, cm/h = 6, cm/dobę = 7.</p>	-	uchar	RD/WR
5114	0x13F9	Opis jednostki użytkownika	<p>Trzy znakowy, wyświetlany na ekranie LCD opis tekstowy jednostki własnej użytkownika. Dopuszczalne są znaki ascii z zakresu 0x20 (znak ' ') - 0x7E (znak '~').</p>	-	Tablica char	RD/WR
5116	0x13FB	Współczynnik jednostki użytkownika	<p>Współczynnik przeliczenia jednostki użytkownika – mnożnik określający ilu metrom sześciennym odpowiada jednostka użytkownika. Wartość parametru możliwa do ustawienia ograniczona jest w zakresie 0.00001 – 9999999.</p>	m ³	float	RD/WR
5118	0x13FD	Typ wyświetlania totalizerów	<p>Typ wyświetlania liczników na ekranie LCD. Typ wyświetlania zdefiniowany jest jako lista wyboru: NORMALNY = 0 (typ zmiennoprzecinkowy np. +12.345), NAUKOWY = 1 (typ „naukowy” np. +1.2345E+01).</p>	-	uchar	RD/WR

5120	0x13FF	Typ wyświetlania przepływu Q	Typ wyświetlania przepływu na ekranie LCD. Typ wyświetlania zdefiniowany jest jako lista wyboru: <i>NORMALNY = 0 (typ zmiennoprzecinkowy np. +12.345), NAUKOWY = 1 (typ „naukowy” np. +1.2345E+01).</i>	-	uchar	RD/WR
5122	0x1401	Typ wyświetlania prędkości przepływu V	Typ wyświetlania prędkości liniowej przepływu na ekranie LCD. Typ wyświetlania zdefiniowany jest jako lista wyboru: <i>NORMALNY = 0 (typ zmiennoprzecinkowy np. +12.345), NAUKOWY = 1 (typ „naukowy” np. +1.2345E+01).</i>	-	uchar	RD/WR
5124	0x1403	Ekran główny	Typ ekranu wyświetlanego, jako główny. Wybór ekranu zdefiniowany jest jako lista: <i>GŁÓWNY = 0 (ekran zawierający przepływ, główny licznik oraz status urządzenia), LICZNIKI = 1 (ekran zawierający liczniki kierunkowe oraz prędkość liniową przepływu i czas pracy urządzenia), UZYTKOW. = 2 (ekran użytkownika zawierający liczniki oraz czas pracy).</i>	-	uchar	RD/WR
5126	0x1405	Czas zmiany ekranu	Czas automatycznej zmiany ekranów głównych (co ile sekund nastąpi „przeskok” ekranu). Dla czasu ustawionego na wartość 0 funkcja jest wyłączona. Wartość czasu możliwa do ustawienia ograniczona jest w zakresie 0 – 120.	sek.	uchar	RD/WR
5128	0x1407	Język menu.	Typ języka menu przepływomierza. Typ języka zdefiniowany jest jako lista wyboru: język angielski = 0, język polski = 1.	-	uchar	RD/WR
5130	0x1409	Wartość „Próg” szybkiej detekcji pustej rury.	Wartość parametru nazwanego „Próg” używanego w algorytmie szybkiej detekcji pustej rury. Wartość parametru możliwa do ustawienia ograniczona jest w zakresie 0.01 – 1.00 z krokiem 0.01.	-	float	RD/WR
5132	0x140B	Wartość „Licznika” szybkiej detekcji pustej rury.	Wartość parametru nazwanego „Licznika” używanego w algorytmie szybkiej detekcji pustej rury. Wartość parametru możliwa do ustawienia ograniczona jest w zakresie 1 – 10. Z krokiem 1	-	int	RD/WR

1.3.5.8. Zawartość rejestrów w obszarze 5200-5218

Rejestr	Adres (hex)	Opis skrócony	Opis rozszerzony	Jednostka	Format	Operacja
5200	0x144F	Pin administratora	Czterocyfrowy pin dostępu do menu przez administratora. Każda cyfra pinu zapisywana jest na jednym bajcie. Dopuszczalna wartość bajtu ograniczona jest w zakresie 0 – 9.	-	Tablica char	RD/WR
5202	0x1451	Średnica rury	Ustawiona w menu urządzenia średnica rury. Parametr ten uzależnia przepływ Q od liniowej prędkości przepływu cieczy. Wartości średnic (w mm lub cal) są zdefiniowane jako lista wyboru: DN 2.5[mm] = 0, DN 4[mm] = 1, DN 6[mm] = 2, DN 10[mm] = 3, DN 15[mm] = 4, DN 20[mm] = 5, DN 25[mm] = 6, DN 32[mm] = 7, DN 40[mm] = 8, DN 50[mm] = 9, DN 65[mm] = 10, DN 80[mm] = 11, DN 100[mm] = 12, DN 125[mm] = 13, DN 150[mm] = 14, DN 200[mm] = 15, DN 250[mm] = 16, DN 300[mm] = 17, DN 350[mm] = 18, DN 400[mm] = 19, DN 450[mm] = 20, DN 500[mm] = 21, DN 600[mm] = 22, DN 700[mm] = 23, DN 800[mm] = 24, DN 900[mm] = 25, DN 1000[mm] = 26, DN 1/8[cal] = 27, DN 1/4[cal] = 28, DN 3/8[cal] = 29, DN 1/2[cal] = 30, DN 3/4[cal] = 31, DN 1[cal] = 32, DN 1 1/4[cal] = 33, DN 1 1/2[cal] = 34, DN 2[cal] = 35, DN 2 1/2[cal] = 36, DN 3[cal] = 37, DN 4[cal] = 38, DN 5[cal] = 39, DN 6[cal] = 40, DN 8[cal] = 41, DN 10[cal] = 42, DN 12[cal] = 43, DN 14[cal] = 44, DN 16[cal] = 45, DN 18[cal] = 46, DN 20[cal] = 47, DN 24[cal] = 48, DN 26[cal] = 49, DN 28[cal] = 50, DN 32[cal] = 51, DN 40[cal] = 52.	-	uchar	RD/WR
5204	0x1453	Typ czujnika	Typ czujnika podłączonego do przepływomierza. Typ czujnika zdefiniowany jest jako lista wyboru: <i>2 aktywne elektrody = 0,</i> <i>3 aktywne elektrody = 1.</i>	-	uchar	RD/WR
5206	0x1455	Aktywne alarmy	Flagi aktywności alarmów w urządzeniu. Ustawienie odpowiedniego bitu na wartość 1 w słowie 32-bitowym aktywuje adekwatny alarm, natomiast ustawienie wartości 0 dezaktywuje go. Flagi alarmowe przypisane odpowiednim bitom: <i>bit 0 – alarm detekcji pustej rury,</i> <i>bit 1 – alarm detekcji niepełnej rury,</i> <i>bit 2 – alarm wykrycia niskiego przepływu cieczy,</i> <i>bit 3 – alarm błędu płytki pomiarowej (FrontEnd-u),</i> <i>bit 4 – alarm błędu czujnika pomiarowego,</i> <i>bit 5 – alarm błędu pamięci wewnętrznej przepływomierza,</i>	-	int	RD/WR

			<p>bit 6 – alarm awarii cewki pomiarowej, bit 7 – alarm dla przepływu większego od wartości ustawionej, jako parametr, bit 8 – alarm dla przepływu mniejszego od wartości ustawionej, jako parametr, bit 9 – alarm dla prędkości liniowej przepływu większej od wartości ustawionej, jako parametr, bit 10 – alarm dla prędkości liniowej przepływu mniejszej od wartości ustawionej, jako parametr, bit 11 – alarm przekroczenia przez wartość bezwzględną totalizera dodatniego użytkownika wartości ustawionej, jako parametr bit 12 – alarm przekroczenia przez wartość bezwzględną licznika ujemnego użytkownika wartości ustawionej, jako parametr.</p> <p>Pozostałe bity mają wartość 0 i nie mają przypisanych alarmów.</p>			
5208	0x1457	Wartość alarmu Q_{\max}	<p>Wartość maksymalnego przepływu jako parametru dla alarmu od przekroczenia ustawionego progu (bit 7 w rejestrze 5206) wyrażona w metrach sześciennych na godzinę (podstawowa jednostka). Jeśli wartość przepływu bieżącego jest większa od tej wartości to dla włączonej funkcji alarmowej jest to sygnalizowane.</p> <p>Wartość parametru możliwa do ustawienia ograniczona jest w zakresie 0.0000001 – 9999999 oraz 0.</p>	m^3/h	float	RD/WR
5210	0x1459	Wartość alarmu Q_{\min}	<p>Wartość minimalnego przepływu jako parametru dla alarmu od przekroczenia ustawionego progu (bit 8 w rejestrze 5206) wyrażona w metrach sześciennych na godzinę (podstawowa jednostka). Jeśli wartość przepływu bieżącego jest mniejsza od tej wartości, to dla włączonej funkcji alarmowej jest to sygnalizowane.</p> <p>Wartość parametru możliwa do ustawienia ograniczona jest w zakresie 0.0000001 – 9999999 oraz 0.</p>	m^3/h	float	RD/WR
5212	0x145B	Wartość alarmu V_{\max}	<p>Wartość maksymalnej prędkości liniowej przepływu jako parametru dla alarmu od przekroczenia ustawionego progu (bit 9 w rejestrze 5206) wyrażona w metrach na sekundę (podstawowa jednostka). Jeśli wartość prędkości liniowej przepływu bieżącego jest większa od tej wartości, to dla włączonej funkcji alarmowej jest to sygnalizowane.</p> <p>Wartość parametru możliwa do ustawienia ograniczona jest w zakresie 0.0000001 – 9999999 oraz 0.</p>	m/s	float	RD/WR

5214	0x145D	Wartość alarmu V_{min}	Wartość minimalnej prędkości liniowej przepływu jako parametru dla alarmu od przekroczenia ustawionego progu (bit 10 w rejestrze 5206) wyrażona w metrach na sekundę (podstawowa jednostka). Jeśli wartość prędkości liniowej przepływu bieżącego jest mniejsza od tej wartości, to dla włączonej funkcji alarmowej jest to sygnalizowane. Wartość parametru możliwa do ustawienia ograniczona jest w zakresie 0.0000001 – 9999999 oraz 0.	m/s	float	RD/WR
5216	0x145F	Wartość alarmu TP	Wartość progu dla licznika dodatniego użytkownika jako parametru dla alarmu od przekroczenia ustawionego progu (bit 11 w rejestrze 5206) wyrażona w metrach sześciennych (podstawowa jednostka). Jeśli wartość licznika dodatniego użytkownika jest większa od tej wartości, to dla włączonej funkcji alarmowej jest to sygnalizowane. Wartość parametru możliwa do ustawienia ograniczona jest w zakresie 0.0000001 – 9999999 oraz 0.	m ³	float	RD/WR
5218	0x1461	Wartość alarmu TM	Wartość progu dla licznika ujemnego użytkownika jako parametru dla alarmu od przekroczenia ustawionego progu (bit 12 w rejestrze 5206) wyrażona w metrach sześciennych (podstawowa jednostka). Jeśli wartość licznika ujemnego użytkownika jest większa od tej wartości, to dla włączonej funkcji alarmowej jest to sygnalizowane. Wartość parametru możliwa do ustawienia ograniczona jest w zakresie 0.0000001 – 9999999 oraz 0.	m ³	float	RD/WR

1.3.5.9. Zawartość rejestrów w obszarze 5300-5344

Wyszczególnione rejestry objęte zmianą nazewnictwa, zawierające się w ciągłym obszarze 5300-5344 zawarte są w poniższej tabeli. Należy zwrócić uwagę na rejestr 5328, który utracił znaczenie i nie powinien być wyświetlany.

Rejestr	Adres (hex)	Opis skrócony	Opis rozszerzony	Jednostka	Format	Operacja
5300	0x14B3	Tryb pracy pętli prądowej 4-20mA	Tryb pracy wyjścia pętli prądowej 4-20mA. Tryby pracy zdefiniowane są jako lista wyboru: <i>NORMALNY = 0 (normalny tryb pracy wyjścia prądowego, prądy proporcjonalne do przepływu),</i> <i>ODWRÓCONY = 1 (zanegowany tryb pracy wyjścia prądowego, prądy proporcjonalne do przepływu wymnożonego przez -1),</i> <i>MODULO = 2 (tryb wartości bezwzględnej pracy wyjścia prądowego, prądy proporcjonalne do wartości bezwzględnej przepływu).</i>	-	uchar	RD/WR

5302	0x14B5	Tryb alarmu pętli prądowej 4-20mA	Tryb pracy wyjścia pętli prądowej 4-20mA w stanie wystawiania alarmu (typ prądu alarmowego). Typy prądu alarmowego zdefiniowane są jako lista wyboru: <i>NISKI = 0 (prąd alarmowy niski - prąd o wartości 3.75[mA]),</i> <i>WYSOKI = 1 (prąd alarmowy wysoki - prąd o wartości 21.6[mA]),</i> <i>KLIENTA = 2 (prąd alarmowy użytkownika - prąd o wartości definiowanej w urządzeniu przez użytkownika z przedziału 3.6[mA] – 23.0[mA]).</i> <i>OSTATNI = 3 (prąd alarmowy równy wartości prądu dla ostatniego poprawnego pomiaru)."</i>	-	uchar	RD/WR
5304	0x14B7	Wartość przepływu dla prądu 4mA	Wartość przepływu Q odpowiadająca prądowi 4[mA] wystawianemu przez pętlę prądową wyrażona w metrach sześciennych na godzinę (podstawowa jednostka). Wartość bezwzględna przepływu możliwa do ustawienia jako parametr ograniczona jest w zakresie 0.0000001 – 9999999 oraz 0.	m ³ /h	float	RD/WR
5306	0x14B9	Wartość przepływu dla prądu 20mA	Wartość przepływu Q odpowiadająca prądowi 20[mA] wystawianemu przez pętlę prądową wyrażona w metrach sześciennych na godzinę (podstawowa jednostka). Wartość bezwzględna przepływu możliwa do ustawienia jako parametr ograniczona jest w zakresie 0.0000001 – 9999999 oraz 0.	m ³ /h	float	RD/WR
5308	0x14BB	Wartość prądu alarmowego użytkownika	Wartość prądu alarmowego dla trybu KLIENTA alarmu pętli prądowej wyrażona w miliamperach (podstawowa jednostka). Wartość prądu możliwa do ustawienia jako parametr ograniczona jest w zakresie 3.6[mA] – 23.0[mA].	mA	float	RD/WR
5310	0x14BD	Tryb pracy wyjścia impulsowego	Tryb pracy wyjścia impulsowego. Tryby pracy zdefiniowane są jako lista wyboru: <i>PULSE = 0 (tryb pracy wyjścia jako impulsowe – generowanie impulsu w wyniku przepłynięcia danej objętości cieczy),</i> <i>FREQ. = 1 (tryb pracy wyjścia jako częstotliwościowe – generowanie przebiegu którego częstotliwość jest proporcjonalna do wartości bieżącego przepływu).</i>	-	uchar	RD/WR
5312	0x14BF	Szerokość impulsu	Czas trwania generowanego impulsu wyrażony w milisekundach. Wartość czasu możliwa do ustawienia ograniczona jest w zakresie 0 – 10000[ms].	ms	short	RD/WR

5314	0x14C1	Polaryzacja impulsu	Polaryzacja wyjścia impulsowego (generowanego impulsu). Typ polaryzacji zdefiniowany jest jako lista wyboru: <i>UJEMNA = 0 (polaryzacja ujemna),</i> <i>DODATNIA = 1 (polaryzacja dodatnia).</i>	-	uchar	RD/WR
5316	0x14C3	Objętość cieczy dla impulsu	Wartość objętości cieczy odpowiadająca wygenerowaniu impulsu przez wyjście impulsowe wyrażona w metrach sześciennych (podstawowa jednostka). Wartość objętości cieczy możliwa do ustawienia jako parametr ograniczona jest w zakresie 0.0000001 – 9999999 oraz 0.	m ³	float	RD/WR
5318	0x14C5	Tryb generowania impulsów.	Tryb generowania impulsów na wyjściu. Tryby pracy zdefiniowane są jako lista wyboru: <i>KIER.DOD. = 2 (tryb pracy generujący impulsy na wyjściu tylko dla dodatniego kierunku przepływu cieczy),</i> <i>KIER.UJE. = 3 (tryb pracy generujący impulsy na wyjściu tylko dla ujemnego kierunku przepływu cieczy),</i> <i>DWA KIER. = 4 (tryb pracy generujący impulsy na wyjściu zarówno dla dodatniego jak i ujemnego kierunku przepływu cieczy).</i>	-	uchar	RD/WR
5320	0x14C7	Wartość minimalnego przepływu dla wyjścia częstotliwościowego	Wartość przepływu minimalnego Q_{min} (wyrażona w m ³ /h - podstawowa jednostka) odpowiadająca częstotliwości wyjścia częstotliwościowego równego 1Hz. Wartość przepływu możliwa do ustawienia jako parametr ograniczona jest w zakresie 0.0000001 – 9999999 oraz 0.	m ³ /h	float	RD/WR
5322	0x14C9	Wartość maksymalnego przepływu dla wyjścia częstotliwościowego	Wartość przepływu maksymalnego Q_{max} (wyrażona w m ³ /h - podstawowa jednostka) odpowiadająca częstotliwości wyjścia częstotliwościowego równego 2000Hz. Wartość przepływu możliwa do ustawienia jako parametr ograniczona jest w zakresie 0.0000001 – 9999999 oraz 0.	m ³ /h	float	RD/WR
5324	0x14CB	Wartość częstotliwości wyjścia impulsowego częstotliwościowego	Wartość częstotliwości przebiegu wystawianego na wyjście częstotliwościowego.	Hz	float	RD_ONLY
5326	0x14CD	Polaryzacja wyjścia częstotliwościowego	Polaryzacja wyjścia częstotliwościowego. Typ polaryzacji zdefiniowany jest jako lista wyboru: <i>NEGATIVE = 0 (polaryzacja ujemna),</i> <i>POSITIVE = 1 (polaryzacja dodatnia).</i>	-	uchar	RD/WR

5328	0x14CF	Wartość wypełnienia wyjścia impulsowego PWM.(Rejestr stracił znaczenie)	<p>Stała wartość wypełnienia dla trybu pracy PWM wyjścia impulsowego.</p> <p>Wyjście PWM pracujące ze stałym wypełnieniem a w zależności od bieżącego przepływu zmianie ulega częstotliwość tego sygnału.</p> <p>Wartość wypełnienia równa jest 50 [%].</p>	%	uchar	RD_ONLY
5330	0x14D1	Tryb pracy wyjścia dwustanowego 1	<p>Tryb pracy wyjścia statusowego dwustanowego 1.</p> <p>Wyjście zmienia stan na skutek wystąpienia przypisanej mu funkcjonalności.</p> <p>Tryby pracy zdefiniowane są jako lista wyboru:</p> <p><i>Pusta rura</i> = 0 (sygnalizacja wykrycia pustej rury),</p> <p><i>Niski prze</i> = 1 (sygnalizacja wykrycia niskiego poziomu przepływu),</p> <p><i>Niepełna r</i> = 2 (sygnalizacja wykrycia niepełnej rury),</p> <p><i>Błędy wszy</i> = 3 (sygnalizacja wykrycia błędów - FrontEndu, czujnika, pamięci),</p> <p><i>Błąd cewki</i> = 4 (sygnalizacja wykrycia błędu cewki pomiarowej),</p> <p><i>I nasyce.</i> = 5 (sygnalizacja nasycenia pętli prądowej),</p> <p><i>Kierunek</i> = 6 (sygnalizacja kierunku przepływu cieczy - wysterowanie wyjścia dla przepływu dodatniego),</p> <p><i>Q>wartość</i> = 7 (sygnalizacja przepływu bieżącego większego niż założona wartość),</p> <p><i>Q<wartość</i> = 8 (sygnalizacja przepływu bieżącego mniejszego niż założona wartość),</p> <p><i>TP>wartość</i> = 9 (sygnalizacja przekroczenia przez dodatni licznik użytkownika założonej wartości przepływu),</p> <p><i>TM>wartość</i> = 10 (sygnalizacja przekroczenia przez ujemny licznik użytkownika założonej wartości przepływu),</p> <p><i>Dozowanie</i> = 11 (funkcja dozowania, wysterowywanie wyjścia zależne od procesu dozowania).</p> <p><i>Imp. kieru</i> = 12 (sygnalizacja kierunku przepływu cieczy dla dwukierunkowego trybu pracy wyjścia impulsowego (wysterowanie wyjścia dla przepływu dodatniego), w tym trybie pracy wyjście statusowe działa w synchronizacji z wyjściem impulsowym z pominięciem czasów opóźnienia).</p>	-	uchar	RD/WR

5332	0x14D3	Tryb pracy wyjścia dwustanowego 2	<p>Tryb pracy wyjścia statusowego dwustanowego 2.</p> <p>Wyjście zmienia stan na skutek wystąpienia przypisanej mu funkcjonalności.</p> <p>Tryby pracy zdefiniowane są jako lista wyboru:</p> <p><i>Pusta rura</i> = 0 (sygnalizacja wykrycia pustej rury),</p> <p><i>Niski prze</i> = 1 (sygnalizacja wykrycia niskiego poziomu przepływu),</p> <p><i>Niepełna r</i> = 2 (sygnalizacja wykrycia niepełnej rury),</p> <p><i>Błędy wszy</i> = 3 (sygnalizacja wykrycia błędów - FrontEndu, czujnika, pamięci),</p> <p><i>Błąd cewki</i> = 4 (sygnalizacja wykrycia błędu cewki pomiarowej),</p> <p><i>I nasyce.</i> = 5 (sygnalizacja nasycenia pętli prądowej),</p> <p><i>Kierunek</i> = 6 (sygnalizacja kierunku przepływu cieczy -ysterowanie wyjścia dla przepływu dodatniego),</p> <p><i>Q>wartość</i> = 7 (sygnalizacja przepływu bieżącego większego niż założona wartość),</p> <p><i>Q<wartość</i> = 8 (sygnalizacja przepływu bieżącego mniejszego niż założona wartość),</p> <p><i>TP>wartość</i> = 9 (sygnalizacja przekroczenia przez dodatni licznik użytkownika założonej wartości przepływu),</p> <p><i>TM>wartość</i> = 10 (sygnalizacja przekroczenia przez ujemny licznik użytkownika założonej wartości przepływu),</p> <p><i>Dozowanie</i> = 11 (funkcja dozowania,ysterowanie wyjścia zależne od procesu dozowania)</p> <p><i>Imp. kieru</i> = 12 (sygnalizacja kierunku przepływu cieczy dla dwukierunkowego trybu pracy wyjścia impulsowego (ysterowanie wyjścia dla przepływu dodatniego), w tym trybie pracy wyjście statusowe działa w synchronizacji z <wyjściem impulsowym z pominięciem czasów opóźnienia)</p>	-	uchar	RD/WR
5334	0x14D5	Wartość parametru wyjścia dwustanowego 1	<p>Wartość parametru odpowiedniego dla wybranego trybu pracy wyjścia statusowego dwustanowego 1.</p> <p>Wartość parametru możliwa do ustawienia ograniczona jest w zakresie 0.0000001 – 9999999 oraz 0.</p>	m ³ /h, m ³	float	RD/WR
5336	0x14D7	Wartość parametru wyjścia dwustanowego 2	<p>Wartość parametru odpowiedniego dla wybranego trybu pracy wyjścia statusowego dwustanowego 2.</p> <p>Wartość parametru możliwa do ustawienia ograniczona jest w zakresie 0.0000001 – 9999999 oraz 0.</p>	m ³ /h, m ³	float	RD/WR

5338	0x14D9	Czas opóźnienia wyjścia dwustanowego 1	Czas opóźnienia zadziałania wyjścia statusowego dwustanowego 1 wyrażony w sekundach. Dla ustawienia czasu równego 0 sekund opóźnienie jest wyłączone. Wartość czasu opóźnienia możliwa do ustawienia jako parametr ograniczona jest w zakresie 0 – 3600 [s].	s	short	RD/WR
5340	0x14DB	Czas opóźnienia wyjścia dwustanowego 2	Czas opóźnienia zadziałania wyjścia statusowego dwustanowego 2 wyrażony w sekundach. Dla ustawienia czasu równego 0 sekund opóźnienie jest wyłączone. Wartość czasu opóźnienia możliwa do ustawienia jako parametr ograniczona jest w zakresie 0 – 3600 [s].	s	short	RD/WR
5342	0x14DD	Polaryzacja wyjścia dwustanowego 1	Polaryzacja wyjścia statusowego dwustanowego 1. Typ polaryzacji zdefiniowany jest jako lista wyboru: <i>UJEMNA = 0 (polaryzacja ujemna), DODATNIA = 1 (polaryzacja dodatnia).</i>	-	uchar	RD/WR
5344	0x14DF	Polaryzacja wyjścia dwustanowego 2	Polaryzacja wyjścia statusowego dwustanowego 2. Typ polaryzacji zdefiniowany jest jako lista wyboru: <i>UJEMNA = 0 (polaryzacja ujemna), DODATNIA = 1 (polaryzacja dodatnia).</i>	-	uchar	RD/WR

1.3.5.10. Zawartość rejestrów w obszarze 5360-5362

Rejestr	Adres (hex)	Opis skrócony	Opis rozszerzony	Jednostka	Format	Operacja
5360	0x14EF	Tryb pracy wejścia dwustanowego	Tryb pracy wejścia dwustanowego. Tryby pracy zdefiniowane są jako lista wyboru: <i>KASOWANIE = 0 (funkcja umożliwiająca kasowanie wartości liczników użytkownika oraz licznika czasu pracy użytkownika za pomocą wejścia), DOZOWANIE = 1 (funkcja dozowania umożliwiająca za pomocą wejścia „przeładowywanie” liczników zadanych wartości przepływu odmierzanym w trybie pracy dozowania).</i>	-	uchar	RD/WR
5362	0x14F1	Czas opóźnienia wejścia dwustanowego	Czas opóźnienia zadziałania wejścia dwustanowego wyrażony w sekundach. Dla ustawienia czasu równego 0 sekund opóźnienie jest wyłączone. Wartość czasu opóźnienia możliwa do ustawienia jako parametr ograniczona jest w zakresie 0 – 3600 [s].	s	short	RD/WR

1.3.5.11. Zawartość rejestrów w obszarze 5400-5416

Rejestr	Adres (hex)	Opis skrócony	Opis rozszerzony	Jednostka	Format	Operacja
5400	0x1517	Tryb pracy filtra wyświetlacza LCD	Tryb pracy filtra stosowanego dla danych (przepływu bieżącego i prędkości liniowej przepływu) wyświetlanych na ekranie LCD. Tryby pracy zdefiniowane są jako lista wyboru: <i>ŚREDNIA = 0 (filtr będący wartością średnią za okres ustawionego czasu),</i> <i>TŁUMIENIE = 1 (filtr uwzględniający poprzednie wartości pomiarowe w okresie ustawionego czasu).</i>	-	uchar	RD/WR
5402	0x1519	Stała czasowa filtra wyświetlacza LCD	Czas filtrowania (stała czasowa) pomiarów dla danych wyświetlanych na ekranie LCD wyrażony w sekundach. Dla ustawienia czasu równego 0 sekund filtrowanie jest wyłączone. Wartość czasu filtrowania możliwa do ustawienia jako parametr ograniczona jest w zakresie 0 – 60 [s].	s	short	RD/WR
5404	0x151B	Tryb pracy filtra pętli prądowej 4-20mA	Tryb pracy filtra stosowanego dla danych (przepływu bieżącego) używanych przez pętle prądową. Tryby pracy zdefiniowane są jako lista wyboru: <i>ŚREDNIA = 0 (filtr będący wartością średnią za okres ustawionego czasu),</i> <i>TŁUMIENIE = 1 (filtr uwzględniający poprzednie wartości pomiarowe w okresie ustawionego czasu).</i>	-	uchar	RD/WR
5406	0x151D	Stała czasowa filtra pętli prądowej 4-20mA	Czas filtrowania (stała czasowa) pomiarów dla danych używanych przez pętle prądową wyrażony w sekundach. Dla ustawienia czasu równego 0 sekund filtrowanie jest wyłączone. Wartość czasu filtrowania możliwa do ustawienia jako parametr ograniczona jest w zakresie 0 – 60 [s].	s	short	RD/WR
5408	0x151F	Tryb pracy filtra wyjścia impulsowego częstotliwościowego	Tryb pracy filtra stosowanego dla danych (przepływu bieżącego) używanych przez wyjście impulsowe działające w trybie częstotliwościowym. Tryby pracy zdefiniowane są jako lista wyboru: <i>ŚREDNIA = 0 (filtr będący wartością średnią za okres ustawionego czasu),</i> <i>TŁUMIENIE = 1 (filtr uwzględniający poprzednie wartości pomiarowe w okresie ustawionego czasu).</i>	-	uchar	RD/WR
5410	0x1521	Stała czasowa filtra wyjścia impulsowego częstotliwościowego	Czas filtrowania (stała czasowa) pomiarów dla danych używanych przez wyjście impulsowe częstotliwościowe wyrażony w sekundach. Dla ustawienia czasu równego 0 sekund filtrowanie jest wyłączone. Wartość czasu filtrowania możliwa do ustawienia jako parametr ograniczona jest w zakresie 0 – 60 [s].	s	short	RD/WR

5412	0x1523	Tryb pracy filtra magistrali MODBUS	Tryb pracy filtra stosowanego dla danych (przepływu bieżącego i prędkości liniowej przepływu) odczytywanych za pomocą magistrali MODBUS. Tryby pracy zdefiniowane są jako lista wyboru: <i>ŚREDNIA = 0 (filtr będący wartością średnią za okres ustawionego czasu),</i> <i>TŁUMIENIE = 1 (filtr uwzględniający poprzednie wartości pomiarowe w okresie ustawionego czasu).</i>	-	uchar	RD/WR
5414	0x1525	Stała czasowa filtra magistrali MODBUS	Czas filtrowania (stała czasowa) pomiarów dla danych odczytywanych za pomocą magistrali MODBUS wyrażony w sekundach. Dla ustawienia czasu równego 0 sekund filtrowanie jest wyłączone. Wartość czasu filtrowania możliwa do ustawienia jako parametr ograniczona jest w zakresie 0–60 [s].	s	short	RD/WR
5416	0x1527	Poziom filtracji wstępnej.	Poziom filtrowania wstępnych pomiarów uzyskiwanych z FrontEnd-u. Dla ustawienia równego 0 filtrowanie jest wyłączone. Wartość poziomu filtrowania możliwa do ustawienia jako parametr ograniczona jest w zakresie 0 – 10. Utrata funkcji od wersji 3.0.1005 PEM-1000. Zastąpiony przez rejestry 11002 i 11004.	-	uchar	RD_ONLY

1.3.5.12. Zawartość rejestrów w obszarze 5450-5456

Rejestr	Adres (hex)	Opis skrócony	Opis rozszerzony	Jednostka	Format	Operacja
5450	0x1549	Adres urządzenia MODBUS	Adres urządzenia na magistrali MODBUS. Wartość adresu urządzenia możliwa do ustawienia jako parametr ograniczona jest w zakresie 1 – 247.	-	uchar	RD/WR
5452	0x154B	Prędkość transmisji MODBUS	Prędkość transmisji na magistrali MODBUS wyrażona w bitach na sekundę. Prędkości transmisji zdefiniowane są jako lista wyboru: <i>4800 = 0,</i> <i>9600 = 1,</i> <i>19200 = 2,</i> <i>38400 = 3,</i> <i>57600 = 4,</i> <i>115200 = 5.</i>	bit/s	uchar	RD/WR

5454	0x154D	Parametry transmisji MODBUS	Parametry transmisji na magistrali MODBUS (parzystość, bity stopu). Parametry transmisji zdefiniowane są jako lista wyboru: <i>EVEN 1 STOP = 0 (z parzystością Even i jednym bitem stopu),</i> <i>ODD 1 STOP = 1 (z parzystością Odd i jednym bitem stopu),</i> <i>NOPAR 2 STOP = 2 (bez parzystości i z dwoma bitami stopu).</i>	-	uchar	RD/WR
5456	0x154F	Format danych transmisji MODBUS	Format danych przesyłanych przez magistralę MODBUS. Określa on kolejność transmitowanych bajtów w słowach 32 bitowych. Format danych zdefiniowany jest jako lista wyboru (dla założonej liczby heksadecymalnej 0xDDCCBBAA): <i>AABBCCDD = 0,</i> <i>DDCCBBAA = 1,</i> <i>BBAADDCC = 2,</i> <i>CCDDAABB = 3.</i>	-	uchar	RD/WR

1.3.5.13. Zawartość rejestrów w obszarze 5500-5506

Rejestr	Adres (hex)	Opis skrócony	Opis rozszerzony	Jednostka	Format	Operacja
5500	0x157B	Aktywne zdarzenia archiwum	<p>Flagi aktywności zdarzeń archiwizowanych w urządzeniu. Ustawienie odpowiedniego bitu na wartość 1 w słowie 32-bitowym aktywuje zdarzenie (możliwość rejestrowania w pamięci), natomiast ustawienie wartości 0 dezaktywuje je. Flagi aktywności zdarzeń przypisane odpowiednim bitom:</p> <ul style="list-style-type: none"> <i>bit 0 – start urządzenia,</i> <i>bit 1 – logowanie do menu urządzenia,</i> <i>bit 2 – status urządzenia „OK” (powrót urządzenia do stanu prawidłowego po wystąpieniu sytuacji „błędnej”),</i> <i>bit 3 – błąd płytki pomiarowej FrontEnd-u,</i> <i>bit 4 – błąd czujnika pomiarowego,</i> <i>bit 5 – błąd pamięci wewnętrznej przepływomierza,</i> <i>bit 6 – detekcja pustej rury,</i> <i>bit 7 – detekcja niepełnej rury,</i> <i>bit 8 – kasowanie totalizerów użytkownika, licznika czasu użytkownika oraz błędów urządzenia,</i> <i>bit 9 – przywrócenie ustawień domyślnych w urządzeniu (default),</i> <i>bit 10 – przywrócenie ustawień fabrycznych w urządzeniu,</i> <i>bit 11 – zapis nowych współczynników kalibracyjnych przepływomierza,</i> <i>bit 12 – błąd cewki pomiarowej,</i> <i>bit 13 – wykrycie niskiego przepływu cieczy.</i> <p>Pozostałe bity mają wartość 0 i nie mają przypisanych zdarzeń.</p>	-	int	RD/WR

5502	0x157D	Interwał czasowy archiwum pomiarów	Okres czasu wyrażony w minutach, co jaki ma być zapisywana w pamięci urządzenia średnia wartość przepływu. Wartość okresu czasu możliwa do ustawienia jako parametr ograniczona jest w zakresie 10 minut – 24 godziny z krokiem 10 minutowym.	min	int	RD/WR
5504	0x157F	Ilość zapisów archiwum zdarzeń	Licznik dokonanych zapisów w pamięci archiwum zdarzeń. 32 bitowy licznik, którego 16 młodszych bitów (dwa młodsze bajty) to ilość aktualnie zapisanych w pamięci zdarzeń (maksymalna możliwa ilość zapisów w pamięci to 8128) natomiast 16 starszych bitów (dwa starsze bajty) to licznik ilości pełnych zapisów pamięci (w przypadku włączenia funkcji zapisu obiegu kołowego).	-	int	RD_ONLY
5506	0x1581	Ilość zapisów archiwum pomiarów	Licznik dokonanych zapisów w pamięci archiwum pomiarów. 32 bitowy licznik, którego 16 młodszych bitów (dwa młodsze bajty) to ilość aktualnie zapisanych w pamięci pomiarów (maksymalna możliwa ilość zapisów w pamięci to 8128) natomiast 16 starszych bitów (dwa starsze bajty) to licznik ilości pełnych zapisów pamięci (w przypadku włączenia funkcji zapisu obiegu kołowego).	-	int	RD_ONLY

1.3.5.14. Zawartość rejestrów w obszarze 5550-5560

Rejestr	Adres (hex)	Opis skrócony	Opis rozszerzony	Jednostka	Format	Operacja
5550	0x15AD	Czas - godzina	Godzina czasu RTC urządzenia. Godzina możliwa do ustawienia jako parametr ograniczona jest w zakresie 0 – 23.	h	uchar	RD/WR
5552	0x15AF	Czas - minuta	Minuta czasu RTC urządzenia. Minuta możliwa do ustawienia jako parametr ograniczona jest w zakresie 0 – 59.	min	uchar	RD/WR
5554	0x15B1	Czas - sekunda	Sekunda czasu RTC urządzenia. Sekunda możliwa do ustawienia jako parametr ograniczona jest w zakresie 0 – 59.	sek	uchar	RD/WR
5556	0x15B3	Czas - rok	Rok czasu RTC urządzenia. Rok możliwy do ustawienia jako parametr ograniczony jest w zakresie 10 – 99.	-	uchar	RD/WR
5558	0x15B5	Czas - miesiąc	Miesiąc czasu RTC urządzenia. Miesiąc możliwy do ustawienia jako parametr ograniczony jest w zakresie 1 – 12.	-	uchar	RD/WR
5560	0x15B7	Czas - dzień	Dzień czasu RTC urządzenia. Dzień możliwy do ustawienia jako parametr ograniczony jest w zakresie 1 – 31.	-	uchar	RD/WR

1.3.5.15. Zawartość rejestrów w obszarze 5600-5626

Rejestr	Adres (hex)	Opis skrócony	Opis rozszerzony	Jednostka	Format	Operacja
5600	0x15DF	Status kalibracji	Stan kalibracji elektroniki urządzenia. Wartość 1 oznacza, że kalibracja elektroniki przepływomierza została wykonana natomiast wartość 0 informuje o braku kalibracji.	-	uchar	RD_ONLY
5602	0x15E1	Czas kalibracji zera	Czas trwania procedury zerowania (zbierania danych) czujnika przepływomierza wyrażony w minutach. Wartość czasu zerowania możliwa do ustawienia jako parametr ograniczona jest w zakresie 1 – 60 [min].	min	uchar	RD/WR
5604	0x15E3	Współczynnik kalibracji elektroniki – tymczasowy	Współczynnik kalibracji elektroniki urządzenia wyliczany tymczasowo w trakcie procedury kalibracji na podstawie zebranych danych.	-	float	RD_ONLY
5606	0x15E5	Współczynnik kalibracji elektroniki	Współczynnik kalibracji elektroniki zapisany w pamięci urządzenia i używany w czasie pracy przepływomierza.	-	float	RD_ONLY
5608	0x15E7	Współczynnik kalibracji pętli prądowej – tymczasowy	Parametr pozwalający na sterowanie pętlą prądową 4-20mA w czasie procedury kalibracji pętli lub kalibracji pomiaru pętli. Wartość 16 bitowa (dwa bajty) typu „unsigned short int” w zakresie 0 – 65535.	-	short	NO_MEM
5610	0x15E9	Współczynnik kalibracji pętli prądowej – 4[mA]	Współczynnik kalibracji pętli prądowej dla prądu 4mA. Wartość 16 bitowa typu „unsigned short int”, dla której pętla prądowa ustawia się na prąd równy 4mA.	-	short	RD_ONLY
5612	0x15EB	Współczynnik kalibracji pętli prądowej – 20[mA]	Współczynnik kalibracji pętli prądowej dla prądu 20mA. Wartość 16 bitowa typu „unsigned short int”, dla której pętla prądowa ustawia się na prąd równy 20mA.	-	short	RD_ONLY
5614	0x15ED	Współczynnik kalibracji pomiaru prądu – 4[mA]	Współczynnik kalibracji wewnętrznego pomiaru prądu pętli prądowej dla 4mA. Wartość prądu w mA, dla której pomiar prądu wskazuje 4mA.	mA	float	RD_ONLY
5616	0x15EF	Współczynnik kalibracji pomiaru prądu – 20[mA]	Współczynnik kalibracji wewnętrznego pomiaru prądu pętli prądowej dla 20mA. Wartość prądu w mA, dla której pomiar prądu wskazuje 20mA.	mA	float	RD_ONLY
5618	0x15F1	Współczynnik A kalibracji czujnika	Współczynnik A kalibracji czujnika pomiarowego. Współczynnik A prostej kalibracyjnej uzyskiwanej na stanowisku kalibracyjnym przepływomierzy. Wartość bezwzględna współczynnika możliwa do ustawienia jako parametr ograniczona jest w zakresie 0.0000001 – 9999999.	-	float	RD/WR

5620	0x15F3	Współczynnik B kalibracji czujnika – tymczasowy	Współczynnik B kalibracji czujnika pomiarowego wyliczany tymczasowo w trakcie procedury zerowania przepływomierza na podstawie zebranych danych.	m/s	float	RD_ONLY
5622	0x15F5	Współczynnik B kalibracji czujnika	Współczynnik B kalibracji czujnika pomiarowego wyrażony w metrach na sekundę. Współczynnik B prostej kalibracyjnej uzyskiwanej w trakcie procedury zerowania przepływomierza. Wartość bezwzględna współczynnika możliwa do ustawienia jako parametr ograniczona jest w zakresie 0.0000001 – 9999999 oraz 0.	m/s	float	RD/WR
5624	0x15F7	Współczynnik V kalibracji czujnika	Współczynnik V kalibracji czujnika pomiarowego wyrażony w metrach na sekundę. Współczynnik V określa punkt prostej kalibracyjnej, w którym można dokonywać „odginania” charakterystyki. Wartość bezwzględna współczynnika możliwa do ustawienia jako parametr ograniczona jest w zakresie 0.0000001 – 9999999 oraz 0.	m/s	float	RD/WR
5626	0x15F9	Współczynnik „odgięcia” charakterystyki czujnika	Współczynnik procentowego „odgięcia” charakterystyki kalibracyjnej czujnika pomiarowego dla punktu V wyrażony w procentach. Współczynnik określa o ile procent ma być odgięta charakterystyka kalibracji czujnika pomiarowego w punkcie określonym przez współczynnik V. Wartość bezwzględna współczynnika możliwa do ustawienia jako parametr ograniczona jest w zakresie 0.1 – 10 % oraz 0.	%	float	RD/WR

1.3.5.16. Zawartość rejestrów w obszarze 5650-5668

Rejestr	Adres (hex)	Opis skrócony	Opis rozszerzony	Jednostka	Format	Operacja
5650	0x1611	Dozowanie – licznik 1	Wartość pierwszego licznika funkcji dozowania. Licznik odlicza „wstecznie” (od ustawionej wartości) objętość, która przepływa w trybie dozowania.	m ³	float	RD_ONLY
5652	0x1613	Dozowanie – licznik 2	Wartość drugiego licznika funkcji dozowania. Licznik odlicza „wstecznie” (od ustawionej wartości) objętość, która przepływa w trybie dozowania.	m ³	float	RD_ONLY

5654	0x1615	Flagi statusowe dozowania	<p>Flagi informacyjne zawierające aktualny stan dozowania.</p> <p>Znaczenie bitów:</p> <p><i>bit 7 – aktywne wyjście statusowe 2,</i> <i>bit 6 – zatrzymane dozowanie za pomocą kanału nr 2 (wyjście statusowe 2),</i> <i>bit 5 – włączone dozowanie za pomocą kanału nr 2 (wyjście statusowe 2),</i> <i>bit 4 – gotowość kanału dozowania nr 2 („przeładowana” wartość licznika dozowania 2),</i> <i>bit 3 – aktywne wyjście statusowe 1,</i> <i>bit 2 – zatrzymane dozowanie za pomocą kanału nr 1 (wyjście statusowe 1),</i> <i>bit 1 – włączone dozowanie za pomocą kanału nr 1 (wyjście statusowe 1),</i> <i>bit 0 – gotowość kanału dozowania nr 1 („przeładowana” wartość licznika dozowania 1).</i></p>	-	uchar	RD_ONLY
5656	0x1617	Tryb pracy dozowania	<p>Tryb pracy funkcji dozowania.</p> <p>Tryby pracy zdefiniowane są jako lista wyboru:</p> <p><i>NIEZAL = 0 (niezależny tryb pracy obu kanałów dozowania – obu wyjść statusowych użytych w dozowaniu),</i> <i>ZALEZN = 1 (powiązany tryb pracy obu kanałów dozowania – oba wyjścia statusowe użyte w dozowaniu są ze sobą powiązane).</i></p>	-	uchar	RD/WR
5658	0x1619	Tryb kontroli dozowania	<p>Tryb kontroli funkcji dozowania.</p> <p>Tryby kontroli zdefiniowane są jako lista wyboru:</p> <p><i>WEJŚCI = 0 (sterowanie dozowaniem za pomocą wejścia dwustanowego),</i> <i>PRZYCI = 1 (sterowanie dozowaniem za pomocą klawiatury),</i> <i>MODBUS = 2 (sterowanie dozowaniem za pomocą magistrali MODBUS).</i></p>	-	uchar	RD/WR
5660	0x161B	Objętość cieczy dozowanej V1	<p>Wartość objętości cieczy V1 dozowanej za pomocą kanału pierwszego.</p> <p>Wartość objętości cieczy możliwa do ustawienia jako parametr ograniczona jest w zakresie 0.0000001 – 9999999 oraz 0.</p>	m ³	float	RD/WR
5662	0x161D	Objętość cieczy dozowanej V2	<p>Wartość objętości cieczy V2 dozowanej za pomocą kanału drugiego.</p> <p>Wartość objętości cieczy możliwa do ustawienia jako parametr ograniczona jest w zakresie 0.0000001 – 9999999 oraz 0.</p>	m ³	float	RD/WR
5664	0x161F	Objętość cieczy dozowanej V3	<p>Wartość objętości cieczy V3 używanej w trybie dozowania powiązanego (objętość, przy której następuje np. zmniejszenie prędkości dozowania).</p> <p>Wartość objętości cieczy możliwa do ustawienia jako parametr ograniczona jest w zakresie 0.0000001 – 9999999 oraz 0.</p>	m ³	float	RD/WR

5666	0x1621	Objętość wyłączenia dozowania DP1	Wartość objętości cieczy DP1 dla wyprzedzenia wyłączenia dozowania kanału pierwszego. Wartość objętości cieczy możliwa do ustawienia jako parametr ograniczona jest w zakresie 0.0000001 – 9999999 oraz 0.	m ³	float	RD/WR
5668	0x1623	Objętość wyłączenia dozowania DP2	Wartość objętości cieczy DP2 dla wyprzedzenia wyłączenia dozowania kanału drugiego. Wartość objętości cieczy możliwa do ustawienia jako parametr ograniczona jest w zakresie 0.0000001 – 9999999 oraz 0.	m ³	float	RD/WR

1.3.5.17. Zawartość rejestrów w obszarze 5700-5720

Rejestr	Adres (hex)	Opis skrócony	Opis rozszerzony	Jednostka	Format	Operacja
5700	0x1643	Diagnostyczny prąd pętli prądowej	Parametr pozwalający na testowe sterowanie pętlą prądową 4-20mA. Wartość zadawana w mA dozwolona jest w pełnym zakresie działania pętli prądowej.	mA	float	NO_MEM
5702	0x1645	Diagnostyczny tryb pracy wyjścia impulsowego	Parametr pozwalający na testowe przełączanie trybu pracy wyjścia impulsowego. Tryby pracy zdefiniowane są jako lista wyboru: <i>IMPULS.</i> = 0 (tryb pracy wyjścia, jako impulsowe – generowanie impulsu o określonej długości, co 0.5 sekundy), <i>Częst.</i> = 1 (tryb pracy wyjścia jako częstotliwościowe – generowanie przebiegu o określonej częstotliwości).	-	uchar	NO_MEM
5704	0x1647	Diagnostyczna szerokość impulsu	Czas trwania generowanego impulsu testowego wyrażony w milisekundach. Wartość czasu możliwa do ustawienia ograniczona jest w zakresie 0 – 499[ms].	ms	short	NO_MEM
5706	0x1649	Diagnostyczna polaryzacja impulsu	Polaryzacja wyjścia impulsowego (testowo generowanego impulsu). Typ polaryzacji zdefiniowany jest jako lista wyboru: <i>UJEMNA</i> = 0 (polaryzacja ujemna), <i>DODATNIA</i> = 1 (polaryzacja dodatnia).	-	uchar	NO_MEM
5708	0x164B	Diagnostyczna częstotliwość wyjścia częstotliwościowego.	Wartość częstotliwości testowej dla trybu pracy wyjścia impulsowego częstotliwościowego wyrażona w hercach. Wartość częstotliwości możliwa do ustawienia ograniczona jest w zakresie 1.0 – 2000.0 [Hz].	Hz	float	NO_MEM
5710	0x164D	Diagnostyczne wypełnienie wyjścia PWM. (Rejestr utracił swoją funkcjonalność)	Wartość wypełnienia testowego sygnału PWM wyrażona w procentach. Wartość wypełnienia równa 50 [%].	%	uchar	RD_ONLY

5712	0x164F	Diagnostyczna polaryzacja wyjścia częstotliwościowego	Polaryzacja testowego wyjścia częstotliwościowego. Typ polaryzacji zdefiniowany jest jako lista wyboru: <i>UJEMNA = 0 (polaryzacja ujemna), DODATNIA = 1 (polaryzacja dodatnia).</i>	-	uchar	NO_MEM
5714	0x1651	Diagnostyczny stan wyjścia statusowego 1	Testowy tryb pracy wyjście statusowego dwustanowego 1. Stan wyjścia może przyjmować tylko dwa stany (wartości) 0 lub 1.	-	uchar	NO_MEM
5716	0x1653	Diagnostyczny stan wyjścia statusowego 2	Testowy tryb pracy wyjście statusowego dwustanowego 2. Stan wyjścia może przyjmować tylko dwa stany (wartości) 0 lub 1.	-	uchar	NO_MEM
5718	0x1655	Diagnostyczny stan wejścia dwustanowego	Testowy stan wejścia dwustanowego. Stan wejścia przyjmuje tylko dwa stany (wartości) 0 lub 1.	-	uchar	RD_ONLY
5720	0x1657	Diagnostyczna wartość symulowanego przepływu	Symulacyjna wartość przepływu wyrażona w metrach sześciennych na godzinę, dla której sprawdzane jest działanie przepływomierza. Wartość bezwzględna przepływu możliwa do ustawienia nie może być mniejsza niż 0.0001 [m ³ /h].	m ³ /h	float	NO_MEM

1.3.5.18. Zawartość rejestrów w obszarze 5800-5800

Rejestr	Adres (hex)	Opis skrócony	Opis rozszerzony	Jednostka	Format	Operacja
5800	0x16A7	Flagi statusowe / informacyjne urządzenia	Flagi informacyjne zawierające aktualny stan urządzenia. Znaczenie bitów: <i>bit 7 - błąd płytki pomiarowej (FrontEnd-u), bit 6 - błąd czujnika pomiarowego, bit 5 - błąd cewki czujnika pomiarowego, bit 4 - błąd pamięci wewnętrznej przepływomierza, bit 3 - błąd detekcji pustej rury, bit 2 - błąd niepełnej rury (dla czujników z detekcją niepełnej rury)</i> Pozostałe bity: mają wartość 0.	-	uchar	RD_ONLY

1.3.5.19. Zawartość rejestrów w obszarze 5850-5862

Rejestr	Adres (hex)	Opis skrócony	Opis rozszerzony	Jednostka	Format	Operacja
5850	0x16D9	Numer seryjny urządzenia	Numer seryjny urządzenia nadawany w procesie produkcji. Wartość numeru seryjnego ograniczona jest w zakresie 1170000 – 12999999.	-	int	RD_ONLY
5852	0x16DB	Wersja hardware-u	Wersja hardware-u przepływomierza.	-	float	RD_ONLY
5854	0x16DD	Wersja software-u	Wersja software-u przepływomierza.	-	float	RD_ONLY
5856	0x16DF	Rewizja	Rewizja wersji software-u przepływomierza.	-	int	RD_ONLY

5858	0x16E1	Wersja hardware-u FrontEndu	Wersja hardware-u płytki pomiarowej (FrontEndu) przepływomierza.	-	uchar	RD_ONLY
5860	0x16E3	Wersja software-u FrontEndu	Wersja software-u płytki pomiarowej (FrontEndu) przepływomierza.	-	int	RD_ONLY
5862	0x16E5	CRC	CRC wyliczane z obszaru pamięci Flash zawierającej funkcje metrologiczną.	-	int	RD_ONLY

1.3.5.20. Zawartość rejestrów w obszarze 7000-7030

Rejestr	Adres (hex)	Opis skrócony	Opis rozszerzony	Jednostka	Format	Operacja
7000	0x1B57	Ekran – znaki 1-4	Zmienna zawierająca znaki 1-4 wyświetlane na ekranie urządzenia.	-	Tablica char	RD_ONLY
7002	0x1B59	Ekran – znaki 5-8	Zmienna zawierająca znaki 5-8 wyświetlane na ekranie urządzenia.	-	Tablica char	RD_ONLY
7004	0x1B5B	Ekran – znaki 9-12	Zmienna zawierająca znaki 9-12 wyświetlane na ekranie urządzenia.	-	Tablica char	RD_ONLY
7006	0x1B5D	Ekran – znaki 13-16	Zmienna zawierająca znaki 13-16 wyświetlane na ekranie urządzenia.	-	Tablica char	RD_ONLY
7008	0x1B5F	Ekran – znaki 17-20	Zmienna zawierająca znaki 17-20 wyświetlane na ekranie urządzenia.	-	Tablica char	RD_ONLY
7010	0x1B61	Ekran – znaki 21-24	Zmienna zawierająca znaki 21-24 wyświetlane na ekranie urządzenia.	-	Tablica char	RD_ONLY
7012	0x1B63	Ekran – znaki 25-28	Zmienna zawierająca znaki 25-28 wyświetlane na ekranie urządzenia.	-	Tablica char	RD_ONLY
7014	0x1B65	Ekran – znaki 29-32	Zmienna zawierająca znaki 29-32 wyświetlane na ekranie urządzenia.	-	Tablica char	RD_ONLY
7016	0x1B67	Ekran – znaki 33-36	Zmienna zawierająca znaki 33-36 wyświetlane na ekranie urządzenia.	-	Tablica char	RD_ONLY
7018	0x1B69	Ekran – znaki 37-40	Zmienna zawierająca znaki 37-40 wyświetlane na ekranie urządzenia.	-	Tablica char	RD_ONLY
7020	0x1B6B	Ekran – znaki 41-44	Zmienna zawierająca znaki 41-44 wyświetlane na ekranie urządzenia.	-	Tablica char	RD_ONLY
7022	0x1B6D	Ekran – znaki 45-48	Zmienna zawierająca znaki 45-48 wyświetlane na ekranie urządzenia.	-	Tablica char	RD_ONLY
7024	0x1B6F	Ekran – znaki 49-52	Zmienna zawierająca znaki 49-52 wyświetlane na ekranie urządzenia.	-	Tablica char	RD_ONLY
7026	0x1B71	Ekran – znaki 53-56	Zmienna zawierająca znaki 53-56 wyświetlane na ekranie urządzenia.	-	Tablica char	RD_ONLY
7028	0x1B73	Ekran – znaki 57-60	Zmienna zawierająca znaki 57-60 wyświetlane na ekranie urządzenia.	-	Tablica char	RD_ONLY
7030	0x1B75	Ekran – znaki 61-64	Zmienna zawierająca znaki 61-64 wyświetlane na ekranie urządzenia.	-	Tablica char	RD_ONLY

1.3.5.21. Zawartość rejestrów w obszarze 8000-8032

Rejestr	Adres (hex)	Opis skrócony	Opis rozszerzony	Jednostka	Format	Operacja
8000	0x1F3F	Archiwum – adres odczytu zdarzeń	Zmienna zawierająca adres początkowy odczytu ośmiu kolejnych zdarzeń z archiwum. Zapisanie do rejestru adresu, od którego chcemy dokonać odczytu archiwum inicjuje procedurę odczytu ośmiu kolejnych zdarzeń i zapisanie ich w odpowiednich rejestrach. Adres możliwy do ustawienia ograniczony jest w zakresie 1 – 8128 (maksymalna liczba zdarzeń możliwa do zapamiętania w archiwum) w przypadku w pełni zapisanego archiwum lub do wartości adresu aktualnie ostatniego dokonanego zapisu (sprawdzenie ilości dokonanych zapisów w rejestrze o adresie 5504).	-	int	NO_MEM
8002	0x1F41	Archiwum – zdarzenie 1 część L	Zmienna zawierająca młodsze cztery bajty zdarzenia odczytanego spod adresu wpisanego do rejestru 8000.	-	Tablica char	RD_ONLY
8004	0x1F43	Archiwum – zdarzenie 1 część H	Zmienna zawierająca starsze cztery bajty zdarzenia odczytanego spod adresu wpisanego do rejestru 8000.	-	Tablica char	RD_ONLY
8006	0x1F45	Archiwum – zdarzenie 2 część L	Zmienna zawierająca młodsze cztery bajty zdarzenia odczytanego spod adresu wpisanego do rejestru 8000 plus 1.	-	Tablica char	RD_ONLY
8008	0x1F47	Archiwum – zdarzenie 2 część H	Zmienna zawierająca starsze cztery bajty zdarzenia odczytanego spod adresu wpisanego do rejestru 8000 plus 1.	-	Tablica char	RD_ONLY
8010	0x1F49	Archiwum – zdarzenie 3 część L	Zmienna zawierająca młodsze cztery bajty zdarzenia odczytanego spod adresu wpisanego do rejestru 8000 plus 2.	-	Tablica char	RD_ONLY
8012	0x1FB	Archiwum – zdarzenie 3 część H	Zmienna zawierająca starsze cztery bajty zdarzenia odczytanego spod adresu wpisanego do rejestru 8000 plus 2.	-	Tablica char	RD_ONLY
8014	0x1FD	Archiwum – zdarzenie 4 część L	Zmienna zawierająca młodsze cztery bajty zdarzenia odczytanego spod adresu wpisanego do rejestru 8000 plus 3.	-	Tablica char	RD_ONLY
8016	0x1F4F	Archiwum – zdarzenie 4 część H	Zmienna zawierająca starsze cztery bajty zdarzenia odczytanego spod adresu wpisanego do rejestru 8000 plus 3.	-	Tablica char	RD_ONLY
8018	0x1F51	Archiwum – zdarzenie 5 część L	Zmienna zawierająca młodsze cztery bajty zdarzenia odczytanego spod adresu wpisanego do rejestru 8000 plus 4.	-	Tablica char	RD_ONLY
8020	0x1F53	Archiwum – zdarzenie 5 część H	Zmienna zawierająca starsze cztery bajty zdarzenia odczytanego spod adresu wpisanego do rejestru 8000 plus 4.	-	Tablica char	RD_ONLY
8022	0x1F55	Archiwum – zdarzenie 6 część L	Zmienna zawierająca młodsze cztery bajty zdarzenia odczytanego spod adresu wpisanego do rejestru 8000 plus 5.	-	Tablica char	RD_ONLY
8024	0x1F57	Archiwum – zdarzenie 6 część H	Zmienna zawierająca starsze cztery bajty zdarzenia odczytanego spod adresu wpisanego do rejestru 8000 plus 5.	-	Tablica char	RD_ONLY

8026	0x1F59	Archiwum – zdarzenie 7 część L	Zmienna zawierająca młodsze cztery bajty zdarzenia odczytanego spod adresu wpisanego do rejestru 8000 plus 6.	-	Tablica char	RD_ONLY
8028	0x1FB	Archiwum – zdarzenie 7 część H	Zmienna zawierająca starsze cztery bajty zdarzenia odczytanego spod adresu wpisanego do rejestru 8000 plus 6.	-	Tablica char	RD_ONLY
8030	0x1FD	Archiwum – zdarzenie 8 część L	Zmienna zawierająca młodsze cztery bajty zdarzenia odczytanego spod adresu wpisanego do rejestru 8000 plus 7.	-	Tablica char	RD_ONLY
8032	0x1F5F	Archiwum – zdarzenie 8 część H	Zmienna zawierająca starsze cztery bajty zdarzenia odczytanego spod adresu wpisanego do rejestru 8000 plus 7.	-	Tablica char	RD_ONLY

1.3.5.22. Zawartość rejestrów w obszarze 9000-9032

Rejestr	Adres (hex)	Opis skrócony	Opis rozszerzony	Jednostka	Format	Operacja
9000	0x2327	Archiwum – adres odczytu pomiarów	Zmienna zawierająca adres początkowy odczytu ośmiu kolejnych pomiarów z archiwum. Zapisanie do rejestru adresu, od którego chcemy dokonać odczytu archiwum inicjuje procedurę odczytu ośmiu kolejnych pomiarów i zapisanie ich w odpowiednich rejestrach. Adres możliwy do ustawienia ograniczony jest w zakresie 1 – 8128 (maksymalna liczba pomiarów możliwa do zapamiętania w archiwum) w przypadku w pełni zapisanego archiwum lub do wartości adresu aktualnie ostatniego dokonanego zapisu (sprawdzenie ilości dokonanych zapisów w rejestrze o adresie 5506).	-	int	NO_MEM
9002	0x2329	Archiwum – pomiar 1 część L	Zmienna zawierająca młodsze cztery bajty pomiaru odczytanego spod adresu wpisanego do rejestru 9000.	-	Tablica char	RD_ONLY
9004	0x232B	Archiwum – pomiar 1 część H	Zmienna zawierająca starsze cztery bajty pomiaru odczytanego spod adresu wpisanego do rejestru 9000.	-	Tablica char	RD_ONLY
9006	0x23D	Archiwum – pomiar 2 część L	Zmienna zawierająca młodsze cztery bajty pomiaru odczytanego spod adresu wpisanego do rejestru 9000 plus 1.	-	Tablica char	RD_ONLY
9008	0x232F	Archiwum – pomiar 2 część H	Zmienna zawierająca starsze cztery bajty pomiaru odczytanego spod adresu wpisanego do rejestru 9000 plus 1.	-	Tablica char	RD_ONLY
9010	0x2331	Archiwum – pomiar 3 część L	Zmienna zawierająca młodsze cztery bajty pomiaru odczytanego spod adresu wpisanego do rejestru 9000 plus 2.	-	Tablica char	RD_ONLY
9012	0x2333	Archiwum – pomiar 3 część H	Zmienna zawierająca starsze cztery bajty pomiaru odczytanego spod adresu wpisanego do rejestru 9000 plus 2.	-	Tablica char	RD_ONLY
9014	0x2335	Archiwum – pomiar 4 część L	Zmienna zawierająca młodsze cztery bajty pomiaru odczytanego spod adresu wpisanego do rejestru 9000 plus 3.	-	Tablica char	RD_ONLY
9016	0x2337	Archiwum – pomiar 4 część H	Zmienna zawierająca starsze cztery bajty pomiaru odczytanego spod adresu wpisanego do rejestru 9000 plus 3.	-	Tablica char	RD_ONLY

9018	0x2339	Archiwum – pomiar 5 część L	Zmienna zawierająca młodsze cztery bajty pomiaru odczytanego spod adresu wpisanego do rejestru 9000 plus 4.	-	Tablica char	RD_ONLY
9020	0x233B	Archiwum – pomiar 5 część H	Zmienna zawierająca starsze cztery bajty pomiaru odczytanego spod adresu wpisanego do rejestru 9000 plus 4.	-	Tablica char	RD_ONLY
9022	0x23D	Archiwum – pomiar 6 część L	Zmienna zawierająca młodsze cztery bajty pomiaru odczytanego spod adresu wpisanego do rejestru 9000 plus 5.	-	Tablica char	RD_ONLY
9024	0x233F	Archiwum – pomiar 6 część H	Zmienna zawierająca starsze cztery bajty pomiaru odczytanego spod adresu wpisanego do rejestru 9000 plus 5.	-	Tablica char	RD_ONLY
9026	0x2341	Archiwum – pomiar 7 część L	Zmienna zawierająca młodsze cztery bajty pomiaru odczytanego spod adresu wpisanego do rejestru 9000 plus 6.	-	Tablica char	RD_ONLY
9028	0x2343	Archiwum – pomiar 7 część H	Zmienna zawierająca starsze cztery bajty pomiaru odczytanego spod adresu wpisanego do rejestru 9000 plus 6.	-	Tablica char	RD_ONLY
9030	0x2345	Archiwum – pomiar 8 część L	Zmienna zawierająca młodsze cztery bajty pomiaru odczytanego spod adresu wpisanego do rejestru 9000 plus 7.	-	Tablica char	RD_ONLY
9032	0x2347	Archiwum – pomiar 8 część H	Zmienna zawierająca starsze cztery bajty pomiaru odczytanego spod adresu wpisanego do rejestru 9000 plus 7.	-	Tablica char	RD_ONLY

1.3.5.23. Zawartość rejestrów w obszarze 11000-11022

Rejestr	Adres (hex)	Opis skrócony	Opis rozszerzony	Jednostka	Format	Operacja
11000	0x2AF7	Precyzja wyświetlania Q	Maksymalna liczba miejsc znaczących wyniku pomiaru przepływu na ekranie przepływomierza, niezależnie od wybranych jednostek.	-	uchar	RD/WR
11002	0x2AF9	Filtracja wstępna – strategia.	Liczba określająca tryb pracy modułu filtracji wstępnej przepływu.	-	uchar	RD/WR
11004	0x2AFB	Filtracja wstępna – wartość.	Liczba określająca zakres działania modułu filtracji wstępnej przepływu.	-	uchar	RD/WR
11006	0x2AFD	Współczynnik A kalibracji użytkownika	Współczynnik A kalibracji użytkownika. Wprowadzono dodatkową kalibrację $y=Ax+B$, niezależną od kalibracji produkcyjnej.	-	float	RD/WR
11008	0x2AFF	Parametr B kalibracji użytkownika	Parametr B kalibracji użytkownika. Wprowadzono dodatkową kalibrację $y=Ax+B$, niezależną od kalibracji produkcyjnej.	m/s	float	RD/WR
11010	0x2B01	Rezerwa 1	Zarezerwowane. Rejestr fizycznie obecny.	-	float	RD_ONLY
11012	0x2B03	Rezerwa 2	Zarezerwowane. Rejestr fizycznie obecny.	-	float	RD_ONLY
11014	0x2B05	Kopia zapasowa współczynnika kalibracji Device	Oddzielnie przechowywana kopia zapasowa współczynnika kalibracji elektroniki (widocznego w rejestrze 5606). Bezpośredni zapis tego rejestru przez Modbus nie jest możliwy.	-	float	RD_ONLY
11016	0x2B07	Zawartość ramki startowej – młodsze 32 bity	Zawartość pola danych tzw. ramki startowej modułu elektroniki, młodsze 32 bity. Do celów serwisowych. Nie zapisywać! Uwaga: rejestr dostępny od wersji 3.0.1008.	-	uint32	RD/WR

11018	0x2B09	Zawartość ramki startowej – starsze 32 bity	Zawartość pola danych tzw. ramki startowej modułu elektroniki, starsze 32 bity. Do celów serwisowych. Nie zapisywać! Uwaga: rejestr dostępny od wersji 3.0.1008.	-	uint32	RD/WR
11020	0x2B0B	Serwis	Do celów serwisowych i testowych. Nie zapisywać! Uwaga: rejestr dostępny od wersji 3.0.1008.	-	uint16	RD/WR
11022	0x2B0D	Serwis	Do celów serwisowych i testowych. Nie zapisywać! Uwaga: rejestr dostępny od wersji 3.0.1008.	-	uint16	RD/WR

1.3.5.24. Rejestry, które utraciły swoją funkcjonalność

Utraciły swoje zastosowanie wymienione niżej rejestry. „Utrata zastosowania” oznacza, że rejestr może nadal istnieć, przez co może być obsługiwany tak jak to było we wcześniejszych wersjach, co więcej – może być zapisywany, a wpisana wartość może być zapamiętywana przez urządzenie, ale:

- Jego modyfikacja nie ma żadnego wpływu na działanie urządzenia i/lub.
- Zawartość rejestru nie odzwierciedla stanu urządzenia (może być p.. wyzerowana lub nieokreślona) i/lub.
- Obsługa rejestru jest częściowo zmieniona (np. próba zapisu spowoduje exception).

Rejestr	Adres (hex)	Opis skrócony	Opis rozszerzony	Jednostka	Format	Operacja
5328	0x14CF	Wartość wypełnienia wyjścia impulsowego PWM.	Stała wartość wypełnienia dla trybu pracy PWM wyjścia impulsowego. Wyjście PWM pracujące ze stałym wypełnieniem a w zależności od bieżącego przepływu zmianie ulega częstotliwość tego sygnału. Wartość wypełnienia równa jest 50 [%]. Utrata funkcji od wersji 3.0.1005 PEM-1000	%	uchar	RD_ONLY
5416	0x1527	Poziom filtracji wstępnej.	Poziom filtrowania wstępnego pomiarów uzyskiwanych z FrontEnd-u. Dla ustawienia równego 0 filtrowanie jest wyłączone. Wartość poziomu filtrowania możliwa do ustawienia jako parametr ograniczona jest w zakresie 0 – 10. Utrata funkcji od wersji 3.0.1005 PEM-1000. Zastąpiony przez rejestry 11002 i 11004.	-	uchar	RD_ONLY dawniej RD/WR

1.3.6. Opis „coils-ów” zaimplementowanych w przepływomierzu

Objaśnienie operacji wykonywanych na „coils-ach” MODBUS podaje poniższa tabela:

Operacja	Opis	Przykład
RD_ONLY	Coil przeznaczony tylko do odczytu. Odczyt za pomocą funkcji MODBUS-owej 0x01.	Ramka odczytu bitu trwania kalibracji (coil 1028): 0x05 0x01 0x04 0x03 0x00 0x01.
RD/WR	Coil przeznaczony zarówno do odczytu jak i zapisu. Dane są zapisywane w pamięci nieulotnej urządzenia. Odczyt za pomocą funkcji MODBUS-owej 0x01 natomiast zapis za pomocą funkcji 0x05.	Ramka odczytu i zapisu bitu wykrywania niskiego przepływu (coil 1000, włączenie opcji). Odczyt: 0x05 0x01 0x03 0xE7 0x00 0x01. Zapis: 0x05 0x05 0x03 0xE7 0xFF 0x00.
NO_MEM	Coil przeznaczony zarówno do odczytu jak i zapisu (nie trwałe). Dane są zapisywane w pamięci ulotnej urządzenia. Odczyt za pomocą funkcji MODBUS-owej 0x01 natomiast zapis za pomocą funkcji 0x05.	Ramka odczytu i zapisu bitu diagnostycznego trybu wyświetlania (coil 1053, włączenie opcji). Odczyt: 0x05 0x01 0x04 0x1C 0x00 0x01. Zapis: 0x05 0x05 0x04 0x1C 0xFF 0x00.
TRIGGER	Coil wyzwalający, wpisanie wartości bitu 1 powoduje wywołanie odpowiedniej funkcji. Odczytywana wartość zawsze jest równa 0. Odczyt za pomocą funkcji MODBUS-owej 0x01 natomiast zapis za pomocą funkcji 0x05.	Ramka odczytu i zapisu bitu polecenia skasowania totalizerów użytkownika (coil 1016, wywołanie opcji). Odczyt: 0x05 0x01 0x03 0xF7 0x00 0x01. Zapis: 0x05 0x05 0x03 0xF7 0xFF 0x00.

1.3.6.1. Zawartość „coils-ów” w obszarze 1000-1061

Coil	Adres (hex)	Opis skrócony	Opis rozszerzony	Operacja
1000	0x03E7	Wykrywanie niskiego przepływu	Włączanie i wyłączanie funkcji wykrywania niskiego przepływu.	RD/WR
1001	0x03E8	Detekcja pustej rury	Włączanie i wyłączanie funkcji detekcji pustej rury.	RD/WR
1002	0x03E9	Odcięcie niskiego przepływu	Włączanie i wyłączanie funkcji dyskryminacji zera (odcięcia niskiego przepływu).	RD/WR
1003	0x03EA	Pętla prądowa	Włączanie i wyłączanie działania pętli prądowej.	RD/WR
1004	0x03EB	Alarm pętli prądowej	Włączanie i wyłączanie trybu alarmowania za pomocą pętli prądowej.	RD/WR
1005	0x03EC	Wyjście impulsowe	Włączanie i wyłączanie wyjścia impulsowego.	RD/WR
1006	0x03ED	Wyjście dwustanowe 1	Włączanie i wyłączanie wyjścia statusowego dwustanowego 1.	RD/WR
1007	0x03EE	Wyjście dwustanowe 2	Włączanie i wyłączanie wyjścia statusowego dwustanowego 2.	RD/WR
1008	0x03EF	Wejście dwustanowe	Włączanie i wyłączanie wejścia dwustanowego.	RD/WR
1009	0x03F0	Magistrala MODBUS	Włączanie i wyłączanie magistrali MODBUS.	RD/WR
1010	0x03F1	Archiwizacja zdarzeń	Włączanie i wyłączanie archiwizacji (możliwości zapisywania w pamięci nieulotnej) zdarzeń występujących podczas pracy urządzenia.	RD/WR
1011	0x03F2	Archiwizacja pomiarów	Włączanie i wyłączanie archiwizacji (możliwości zapisywania w pamięci nieulotnej) pomiarów średnich wartości przepływu.	RD/WR
1012	0x03F3	Zapis ciągły zdarzeń	Włączanie i wyłączanie możliwości do kołowego (ciągłego) zapisu pamięci zdarzeń (po zapisaniu całej pamięci zdarzeń tzn. 8128 pozycji zamazywanie najstarszych wpisów nowymi).	RD/WR

1013	0x03F4	Zapis ciągły pomiarów	Włączanie i wyłączanie możliwości do kołowego (ciągłego) zapisu pamięci pomiarów (po zapisaniu całej pamięci pomiarów tzn. 8128 pozycji zamazywanie najstarszych wpisów nowymi).	RD/WR
1014	0x03F5	Kasowanie zdarzeń	Polecenie skasowania pamięci zdarzeń. Ustawienie bitu na wartość 1 powoduje skasowanie zdarzeń zapisanych w pamięci urządzenia. Po wykonaniu polecenia bit samoczynnie ustawia się na wartość 0.	TRIGGER
1015	0x03F6	Kasowanie pomiarów	Polecenie skasowania pamięci pomiarów. Ustawienie bitu na wartość 1 powoduje skasowanie pomiarów zapisanych w pamięci urządzenia. Po wykonaniu polecenia bit samoczynnie ustawia się na wartość 0.	TRIGGER
1016	0x03F7	Kasowanie totalizerów użytkownika	Polecenie skasowania liczników użytkownika. Ustawienie bitu na wartość 1 powoduje skasowanie liczników użytkownika trzymany w pamięci urządzenia. Po wykonaniu polecenia bit samoczynnie ustawia się na wartość 0.	TRIGGER
1017	0x03F8	Kasowanie czasu pracy użytkownika	Polecenie skasowania licznika czasu pracy użytkownika. Ustawienie bitu na wartość 1 powoduje skasowanie licznika czasu pracy użytkownika trzymanego w pamięci urządzenia. Po wykonaniu polecenia bit samoczynnie ustawia się na wartość 0.	TRIGGER
1018	0x03F9	Kasowanie błędów	Polecenie skasowania błędów statusowych urządzenia. Ustawienie bitu na wartość 1 powoduje skasowanie błędów statusowych urządzenia. Po wykonaniu polecenia bit samoczynnie ustawia się na wartość 0.	TRIGGER
1019	0x03FA	Parametry domyślne	Polecenie ustawienia parametrów domyślnych urządzenia (podstawowe parametry poprawnej pracy wraz z kalibracją zapisane w fazie produkcyjnej urządzenia). Ustawienie bitu na wartość 1 powoduje zapis ustawień urządzenia parametrami domyślnymi. Po wykonaniu polecenia bit samoczynnie ustawia się na wartość 0 natomiast urządzenie restartuje się.	TRIGGER
1020	0x03FB	Parametry fabryczne	Polecenie ustawienia parametrów fabrycznych urządzenia (parametry na stałe zapisane w pamięci urządzenia bez możliwości jakiegokolwiek ingerencji w ich wartości). Ustawienie bitu na wartość 1 powoduje zapis ustawień urządzenia parametrami fabrycznymi. Po wykonaniu polecenia bit samoczynnie ustawia się na wartość 0 natomiast urządzenie restartuje się. Urządzenie po ustawieniu parametrów fabrycznych jest nieskalibrowane.	TRIGGER
1021	0x03FC	Kalibracja elektroniki	Polecenie startu procedury kalibracji elektroniki. Ustawienie bitu na wartość 1 powoduje wystartowanie procesu kalibracji (procedura powinna być przeprowadzana z użyciem sztucznego czujnika pomiarowego). Po wykonaniu polecenia bit samoczynnie ustawia się na wartość 0.	TRIGGER
1022	0x03FD	Koniec kalibracji elektroniki	Polecenie zakończenia procedury kalibracji elektroniki. Ustawienie bitu na wartość 1 powoduje zakończenie procesu kalibracji (opuszczenie menu kalibracji). Po wykonaniu polecenia bit samoczynnie ustawia się na wartość 0.	TRIGGER

1023	0x03FE	Zapis kalibracji elektroniki	<p>Polecenie zapisu uzyskanego współczynnika kalibracji elektroniki.</p> <p>Ustawienie bitu na wartość 1 powoduje zapis do pamięci nowo uzyskanego współczynnika kalibracji. Po wykonaniu polecenia bit samoczynnie ustawia się na wartość 0. W urządzeniu zostaje ustawiony status wykonania kalibracji elektroniki z użyciem sztucznego czujnika.</p>	TRIGGER
1024	0x03FF	Kasowanie kalibracji elektroniki	<p>Polecenie skasowania współczynnika kalibracji elektroniki.</p> <p>Ustawienie bitu na wartość 1 powoduje skasowanie z pamięci współczynnika kalibracji. Po wykonaniu polecenia bit samoczynnie ustawia się na wartość 0. W wyniku procedury współczynnik kalibracji zostaje ustawiony na wartość równą 0.000011. W urządzeniu zostaje skasowany status wykonania kalibracji elektroniki z użyciem sztucznego czujnika.</p>	TRIGGER
1025	0x0400	Kalibracja zera	<p>Polecenie startu procedury kalibracji zera przepływu.</p> <p>Ustawienie bitu na wartość 1 powoduje wystartowanie procesu kalibracji (procedura powinna być przeprowadzana przy braku przepływu tzn. na tzw. „stojącej wodzie”). Po wykonaniu polecenia bit samoczynnie ustawia się na wartość 0. Procedura jest możliwa do przeprowadzenia jedynie po wcześniej wykonanej kalibracji elektroniki.</p>	TRIGGER
1026	0x0401	Koniec kalibracji zera	<p>Polecenie zakończenia procedury kalibracji zera przepływu.</p> <p>Ustawienie bitu na wartość 1 powoduje zakończenie procesu kalibracji (opuszczenie menu kalibracji). Po wykonaniu polecenia bit samoczynnie ustawia się na wartość 0.</p>	TRIGGER
1027	0x0402	Zapis kalibracji zera	<p>Polecenie zapisu uzyskanego współczynnika kalibracji zera przepływu.</p> <p>Ustawienie bitu na wartość 1 powoduje zapis do pamięci nowo uzyskanego współczynnika kalibracji. Po wykonaniu polecenia bit samoczynnie ustawia się na wartość 0. Zapisanie współczynnika jest możliwe jedynie, gdy jego wartość nie przekracza 0.3[m/s] (próg zabezpieczający przed dokonaniem zerowania w czasie przepływu).</p>	TRIGGER
1028	0x0403	Trwanie kalibracji	<p>Flaga trwania procedury kalibracji elektroniki lub kalibracji zera przepływu.</p> <p>Wartość odczytywanego bitu równa 1 oznacza, że urządzenie zajęte jest wykonywaniem procedury kalibracji.</p>	RD_ONLY
1029	0x0404	Kalibracja 4mA	<p>Polecenie startu procedury kalibracji pętli prądowej dla wartości 4mA.</p> <p>Ustawienie bitu na wartość 1 powoduje wystartowanie procesu kalibracji (procedura kalibracji wymaga użycia zewnętrznego referencyjnego pomiaru prądu). Po wykonaniu polecenia bit samoczynnie ustawia się na wartość 0.</p>	TRIGGER
1030	0x0405	Zapis kalibracji 4mA	<p>Polecenie zapisu uzyskanego współczynnika kalibracji pętli prądowej dla wartości 4mA.</p> <p>Ustawienie bitu na wartość 1 powoduje zapis do pamięci nowo uzyskanego współczynnika kalibracji. Po wykonaniu polecenia bit samoczynnie ustawia się na wartość 0.</p>	TRIGGER

1031	0x0406	Kalibracja 20mA	Polecenie startu procedury kalibracji pętli prądowej dla wartości 20mA. Ustawienie bitu na wartość 1 powoduje wystartowanie procesu kalibracji (procedura kalibracji wymaga użycia zewnętrznego referencyjnego pomiaru prądu). Po wykonaniu polecenia bit samoczynnie ustawia się na wartość 0.	TRIGGER
1032	0x0407	Zapis kalibracji 20mA	Polecenie zapisu uzyskanego współczynnika kalibracji pętli prądowej dla wartości 20mA. Ustawienie bitu na wartość 1 powoduje zapis do pamięci nowo uzyskanego współczynnika kalibracji. Po wykonaniu polecenia bit samoczynnie ustawia się na wartość 0.	TRIGGER
1033	0x0408	Kalibracja pomiaru wewnętrznego 4mA	Polecenie startu procedury kalibracji wewnętrznego pomiaru pętli prądowej dla wartości 4mA. Ustawienie bitu na wartość 1 powoduje wystartowanie procesu kalibracji (procedura kalibracji wymaga użycia zewnętrznego referencyjnego pomiaru prądu). Po wykonaniu polecenia bit samoczynnie ustawia się na wartość 0.	TRIGGER
1034	0x0409	Zapis kalibracji pomiaru wewnętrznego 4mA	Polecenie zapisu uzyskanego współczynnika kalibracji wewnętrznego pomiaru pętli prądowej dla wartości 4mA. Ustawienie bitu na wartość 1 powoduje zapis do pamięci nowo uzyskanego współczynnika kalibracji. Po wykonaniu polecenia bit samoczynnie ustawia się na wartość 0.	TRIGGER
1035	0x040A	Kalibracja pomiaru wewnętrznego 20mA	Polecenie startu procedury kalibracji wewnętrznego pomiaru pętli prądowej dla wartości 20mA. Ustawienie bitu na wartość 1 powoduje wystartowanie procesu kalibracji (procedura kalibracji wymaga użycia zewnętrznego referencyjnego pomiaru prądu). Po wykonaniu polecenia bit samoczynnie ustawia się na wartość 0.	TRIGGER
1036	0x040B	Zapis kalibracji pomiaru wewnętrznego 20mA	Polecenie zapisu uzyskanego współczynnika kalibracji wewnętrznego pomiaru pętli prądowej dla wartości 20mA. Ustawienie bitu na wartość 1 powoduje zapis do pamięci nowo uzyskanego współczynnika kalibracji. Po wykonaniu polecenia bit samoczynnie ustawia się na wartość 0.	TRIGGER
1037	0x040C	Funkcja dozowania	Włączanie i wyłączanie funkcji dozowania w przepływomierzu.	RDWR
1038	0x040D	Start dozowania	Polecenie startu funkcji dozowania. Ustawienie bitu na wartość 1 powoduje wystartowanie dozowania obu kanałów. Po wykonaniu polecenia bit samoczynnie ustawia się na wartość 0.	TRIGGER
1039	0x040E	Stop dozowania	Polecenie zatrzymania funkcji dozowania. Ustawienie bitu na wartość 1 powoduje zatrzymanie dozowania dla obu kanałów. Po wykonaniu polecenia bit samoczynnie ustawia się na wartość 0.	TRIGGER
1040	0x040F	Przeładowanie wartości dozowania	Polecenie przeładowania wartości objętości oraz ustawienie stanu gotowości funkcji dozowania. Ustawienie bitu na wartość 1 powoduje załadowanie do liczników dozowania ustawionych wartości objętości dozowanych przez oba kanały. Po wykonaniu polecenia bit samoczynnie ustawia się na wartość 0.	TRIGGER

1041	0x0410	Stan włączenia szybkiej detekcji pustej rury.	Bit wskazujący stan w jakim znajduje się szybka detekcja pustej rury.	RD_ONLY
1042	0x0411	Przełączanie stanu szybkiej detekcji pustej rury.	Polecenie zmiany stanu włączenia szybkiej detekcji pustej rury. Ustawienie bitu na wartość 1 powoduje zmianę stanu włączenia szybkiej detekcji pustej rury na przeciwny. Po wykonaniu polecenia bit samoczynnie ustawia się na wartość 0.	TRIGGER
1043	0x0412	Trwanie procesu przełączania szybkiej detekcji pustej rury.	Flaga trwania procesu przełączania szybkiej detekcji pustej rury. Wartość odczytywanego bitu równa 1 oznacza, że proces przełączania trwa (maksymalny czas przełączenia może wynieść 30 sekund).	RD_ONLY
1044	0x0413	Stan konfiguracji metody pomiarowej.	Bit wskazujący stan konfiguracji metody pomiarowej.	RD_ONLY
1045	0x0414	Przełączanie stanu konfiguracji metody pomiarowej.	Polecenie zmiany stanu konfiguracji metody pomiarowej. Ustawienie bitu na wartość 1 powoduje zmianę metody pomiarowej na przeciwną. Po wykonaniu polecenia bit samoczynnie ustawia się na wartość 0.	TRIGGER
1046	0x0415	Trwanie procesu przełączania metody pomiarowej.	Flaga trwania procesu przełączania metody pomiarowej. Wartość odczytywanego bitu równa 1 oznacza, że proces przełączania trwa (maksymalny czas przełączenia może wynieść 30 sekund).	RD_ONLY
1047	0x0416	Bit zapasowy 7	Bit zapasowy 7 możliwy do wykorzystania w przyszłości.	RD_ONLY
1048	0x0417	Bit zapasowy 8	Bit zapasowy 8 możliwy do wykorzystania w przyszłości.	RD_ONLY
1049	0x0418	Bit zapasowy 9	Bit zapasowy 9 możliwy do wykorzystania w przyszłości.	RD_ONLY
1050	0x0419	Diagnostyka LCD	Start procedury testowej wyświetlacza LCD. Ustawienie bitu na wartość 1 powoduje rozpoczęcie testowania wyświetlacza LCD. Po wykonaniu polecenia bit samoczynnie ustawia się na wartość 0.	TRIGGER
1051	0x041A	Stop diagnostyki LCD	Stop procedury testowej wyświetlacza LCD. Ustawienie bitu na wartość 1 powoduje zatrzymanie testowania wyświetlacza LCD. Po wykonaniu polecenia bit samoczynnie ustawia się na wartość 0.	TRIGGER
1052	0x041B	Diagnostyka pętli prądowej	Start procedury testowej pętli prądowej 4-20mA. Ustawienie bitu na wartość 1 powoduje rozpoczęcie testowania wyjścia pętli prądowej. Po wykonaniu polecenia bit samoczynnie ustawia się na wartość 0.	TRIGGER
1053	0x041C	Stop diagnostyki pętli prądowej	Stop procedury testowej pętli prądowej 4-20mA. Ustawienie bitu na wartość 1 powoduje zakończenie testowania wyjścia pętli prądowej. Po wykonaniu polecenia bit samoczynnie ustawia się na wartość 0.	TRIGGER
1054	0x041D	Diagnostyka wyjścia impulsowego	Start procedury testowej wyjścia impulsowego. Ustawienie bitu na wartość 1 powoduje rozpoczęcie testowania wyjścia impulsowego. Po wykonaniu polecenia bit samoczynnie ustawia się na wartość 0.	TRIGGER
1055	0x041E	Stop diagnostyki wyjścia impulsowego	Stop procedury testowej wyjścia impulsowego. Ustawienie bitu na wartość 1 powoduje zakończenie testowania wyjścia impulsowego. Po wykonaniu polecenia bit samoczynnie ustawia się na wartość 0.	TRIGGER

1056	0x041F	Diagnostyka wyjść statusowych	Start procedury testowej wyjść statusowych. Ustawienie bitu na wartość 1 powoduje rozpoczęcie testowania wyjść dwustanowych. Po wykonaniu polecenia bit samoczynnie ustawia się na wartość 0.	TRIGGER
1057	0x0420	Stop diagnostyki wyjść statusowych	Stop procedury testowej wyjść statusowych. Ustawienie bitu na wartość 1 powoduje zakończenie testowania wyjść dwustanowych. Po wykonaniu polecenia bit samoczynnie ustawia się na wartość 0.	TRIGGER
1058	0x0421	Diagnostyka wejścia	Start procedury testowej wejścia izolowanego dwustanowego. Ustawienie bitu na wartość 1 powoduje rozpoczęcie testowania wejścia dwustanowego. Po wykonaniu polecenia bit samoczynnie ustawia się na wartość 0.	TRIGGER
1059	0x0422	Stop diagnostyki wejścia	Stop procedury testowej wejścia izolowanego dwustanowego. Ustawienie bitu na wartość 1 powoduje zakończenie testowania wejścia dwustanowego. Po wykonaniu polecenia bit samoczynnie ustawia się na wartość 0.	TRIGGER
1060	0x0423	Diagnostyka symulacji pomiarów	Start procedury testowej symulacji pomiarów przepływu. Ustawienie bitu na wartość 1 powoduje rozpoczęcie symulowania przepływu. Po wykonaniu polecenia bit samoczynnie ustawia się na wartość 0.	TRIGGER
1061	0x0424	Stop diagnostyki symulacji pomiarów	Stop procedury testowej symulacji pomiarów przepływu. Ustawienie bitu na wartość 1 powoduje zakończenie symulowania przepływu. Po wykonaniu polecenia bit samoczynnie ustawia się na wartość 0 natomiast urządzenie restartuje się.	TRIGGER

1.3.6.2. Pod-funkcje ramki 0x08

Ramka **0x08** pozwala na wykonywanie czynności diagnostycznych. Ramka ta definiuje pod-funkcje opisane 16-bitową wartością. Większość z funkcji diagnostycznych opiera się o liczniki diagnostyczne zdefiniowane przez MODBUS. Dostępny jest tylko tryb unicast.

Dostępne **pod-funkcje ramki 0x08**, wraz z ich działaniem są opisane w poniższej tabeli.

Kod pod-funkcji (hex)	Numer licznika	Nazwa funkcji lub licznika wg MODBUS	Opis działania funkcji
00 00	-	Return Query Data	W odpowiedzi na to zapytanie wysyłana jest ramka stanowiąca dokładne echo (kopię) ramki żądania włącznie z polem danych. Pole danych może być dowolne.
00 01	1-8	Restart Communications Options	Ramka ta powoduje zrestartowanie portu szeregowego (z aktualnie wybranymi w menu parametrami) i wyzerowanie liczników diagnostycznych. Pole danych ramki żądania może zawierać zarówno wartość 0x0000 jak i 0xFF00, gdyż urządzenie nie prowadzi Communications Event Log.
00 0A	1-8	Clear Counters and Diagnostic Register	Ramka ta powoduje wyzerowanie liczników diagnostycznych. Pole danych ramki żądania: 0x0000.
00 0B	1	Return Bus Message Count	Ramka ta powoduje zwrot wartości licznika diagnostycznego Return Bus Message Count. Licznik ten zawiera liczbę prawidłowych* ramek wykrytych na magistrali. Pole danych ramki zapytania jest zawsze 0x0000.

00 0C	2	Return Bus Communication Error Count	Ramka ta powoduje zwrot wartości licznika diagnostycznego Return Bus Communication Error Count. Licznik ten zawiera liczbę błędnych ramek na magistrali, z błędnym CRC, z błędem parzystości, z utraconymi znakami lub krótszych niż 3 bajty. Pole danych ramki zapytania jest zawsze 0x0000.
00 0D	3	Return Slave Exception Error Count	Ramka ta powoduje zwrot wartości licznika diagnostycznego Return Slave Exception Error Count. Licznik ten zawiera liczbę wyjątków w odebranych, prawidłowych ramach (nieprawidłowy kod, adres, dane w ramce). Pole danych ramki zapytania jest zawsze 0x0000.
00 0E	4	Return Slave Message Count	Ramka ta powoduje zwrot wartości licznika diagnostycznego Return Slave Message Count. Licznik ten zawiera liczbę prawidłowych ramek skierowanych do tego urządzenia, włącznie z ramkami broadcast. Pole danych ramki zapytania jest zawsze 0x0000.

**) ramka prawidłowa to taka, w której nie było błędów parzystości, błędu CRC i długość ramki była prawidłowa, innymi słowy jest to ramka, której struktura (w warstwie ADU) jest prawidłowa, przez co ramka może być skierowana do dekodowania i wykonania polecenia. Nie oznacza to prawidłowości danych zawartych w PDU.*

1.3.6.3. Pod-funkcje ramki 0x02B

Ramka **0x2B** pozwala na tunelowanie danych w różnym formacie za pomocą ramek MODBUS. Obsługiwana jest jedna **pod-funkcja tej ramki, 0x0E**, czyli **Read Device Identification**. Dostępny jest tylko tryb unicast. W odpowiedzi na tę ramkę są zwracane informacje o urządzeniu, zorganizowane w zwartą strukturę obiektów o organizacji **bajtowej** (co różni się od organizacji danych MODBUS, które przeważnie są 16-bitowe). Każdy obiekt składa się z identyfikatora ID, bajtu informującego o długości pola danych oraz pola danych. Pole danych zawiera łańcuch znaków tekstowych kodowanych zgodnie z ASCII, nieterminowany zerem.

Zwracane obiekty przedstawia poniższa tabela:

ID obiektu	Długość obiektu (hex)	Długość obiektu (dziesiętnie)	Treść pola danych obiektu
00	0D	13	Aplisens S.A.
01	08	8	PEM-1000
02	0A	10	Aktualna wersja oprogramowania urządzenia np.: v3.00.0938

1.3.7. Przykładowe procedury obsługi za pomocą magistrali MODBUS

Odczyt archiwum zdarzeń z urządzenia o adresie 5:

- Odczytanie ilości zdarzeń zapisanych w urządzeniu z rejestru 5504 – 0x05 0x03 0x15 0x7F 0x00 0x02.
- Przykładowo w odpowiedzi otrzymujemy, że zapisanych jest 110 zdarzeń. Zakładamy, że chcemy odczytać zdarzenia od 100 do 110.
- Wpisujemy do rejestru 8000 adres odczytu zdarzeń z archiwum równy 100 – 0x05 0x10 0x1F 0x3F 0x00 0x02 0x04 0x00 0x00 0x00 0x64.
- Odczytując rejestry od 8002 do 8032 pobieramy 8 kolejnych zdarzeń odczytanych z pamięci urządzenia: 0x05 0x03 0x1F 0x41 0x00 0x20.
- Wpisujemy do rejestru 8000 adres odczytu kolejnych zdarzeń z archiwum równy 108 – 0x05 0x10 0x1F 0x3F 0x00 0x02 0x04 0x00 0x00 0x00 0x6C.
- Odczytując rejestry od 8002 do 8012 pobieramy 3 kolejne brakujące zdarzenia odczytane z pamięci urządzenia: 0x05 0x03 0x1F 0x41 0x00 0x06. Można też odczytać podobnie jak za pierwszym razem wszystkie 32 rejestry, ale rejestry o adresach 8014 – 8032 będą miały wszystkie bajty równe wartości 0x00 (ponieważ przy tym odczycie są już tylko 3 zdarzenia do pobrania a „puste” rejestry mają wartość równą 0x00).

1.3.8. Kalibracja elektroniki przepływomierza

Przeprowadzenie kalibracji elektroniki przepływomierza (przy podłączonej sztucznej głowicy pomiarowej) o adresie 5:

- Sprawdzenie czy urządzenie nie jest w stanie kalibracji poprzez odczyt bitu zajętości o adresie 1028 – 0x05 0x01 0x04 0x03 0x00 0x01.
- Jeśli odczytana flaga zajętości ma wartość 0 (urządzenie nie jest w trybie kalibracji), to rozpoczęcie procedury kalibracji elektroniki poprzez ustawienie bitu 1021 – 0x05 0x05 0x03 0xFC 0xFF 0x00.
- Oczekiwanie na zakończenie zbierania danych przez urządzenie. W czasie zbierania danych bit zajętości ma wartość 1. Odczyt bitu zajętości o adresie 1028 do momentu aż będzie miał wartość 0 – 0x05 0x01 0x04 0x03 0x00 0x01.
- Po zakończeniu zbierania danych przez urządzenie odczyt tymczasowo wyliczonego współczynnika z rejestru 5604 – 0x05 0x03 0x15 0xE3 0x00 0x02. Dotychczas obowiązujący współczynnik można odczytać z rejestru 5606 – 0x05 0x03 0x15 0xE5 0x00 0x02.
- Po analizie uzyskanej wartości nowego współczynnika możliwość zakończenia procedury bez zapamiętywania wartości nowego współczynnika poprzez ustawienie bitu 1022 – 0x05 0x05 0x03 0xFD 0xFF 0x00 lub zapisanie nowego współczynnika w pamięci nieulotnej urządzenia poprzez ustawienie bitu 1023 – 0x05 0x05 0x03 0xFE 0xFF 0x00 a następnie zakończenia procedury poprzez ustawienie bitu 1022.

1.3.9. Dekompozycja danych

Dekompozycja danych odczytanych z archiwum przepływomierza za pomocą magistrali MODBUS.

1.3.9.1. Dane archiwum zdarzeń

Pojedyncze zdarzenie odczytywane z urządzenia za pomocą magistrali MODBUS zajmuje dwa (podwójne) adresy, czyli 8 bajtów danych. Zmienna odczytana spod pierwszego adresu np. 8002 zawiera młodsze cztery bajty zdarzenia natomiast zmienna odczytana spod kolejnego adresu 8004 zawiera starsze cztery bajty tego zdarzenia. Kolejność bajtów przesyłana przez interfejs MODBUS w ramach odczytu spod adresu ma format („porządek” jeden z czterech) ustawiony w menu urządzenia. Dane w pamięci urządzenia są kodowane w formacie Little Endian. Struktura ośmiu bajtów opisujących przesyłane zdarzenie ma następującą budowę:

```
typedef struct
{
    byte Data1;
    byte Data2;
    byte Data3;
    byte Data4;
    byte Data5;
    byte Type;
    byte Parameter;
    byte CRC;
}EventTypeDef;
```

Tak więc cztery młodsze bajty zdarzenia to: *Data1*, *Data2*, *Data3*, *Data4* a starsze cztery bajty to: *Data5*, *Type*, *Parameter*, *CRC*.

Zakładając, że sposób przesyłania danych przez interfejs MODBUS jest ustawiony na typ DDCCBBAA (Big Endian), to odczyt pierwszego adresu (np. 8002) będzie następujący: *Data4*, *Data3*, *Data2*, *Data1*, natomiast drugiego (analogicznie adres 8004): *CRC*, *Parameter*, *Type*, *Data5*

1.3.9.2. Oznaczenie danych

- *Typ* – typ zdarzenia zapamiętanego w archiwum. Zdefiniowane są następujące typy zdarzeń przyjmujące wartości:
 - 1 = **Start** – uruchomienie urządzenia;
 - 2 = **Logowanie** – logowanie użytkownika do menu urządzenia;
 - 3 = **Status OK** – zmiana statusu urządzenia na wartość poprawną;
 - 4 = **Błąd FE** – błąd płytki pomiarowej FrontEndu;
 - 5 = **Błąd czuj.** – błąd czujnika pomiarowego;
 - 6 = **Błąd pamięć.** – błąd pamięci wewnętrznej urządzenia;
 - 7 = **Pusta** – wykrycie pustej rury przez przepływomierz;
 - 8 = **Niepełna** – wykrycie niepełnej rury przez przepływomierz;
 - 9 = **Restart** – zresetowanie liczników użytkownika;
 - 10 = **Domyślne** – ustawienie parametrów urządzenia do wartości domyślnych;
 - 11 = **Fabryczne** – ustawienie parametrów urządzenia do wartości fabrycznych;
 - 12 = **Kalibracja** – zapisanie parametrów kalibracyjnych urządzenia;
 - 13 = **Błąd cewki** – błąd cewki pomiarowej przepływomierza;
 - 14 = **Niski prze.** – wykrycie niskiego przepływu cieczy przez przepływomierz.
- *Parametry* – parametry zdarzeń. Zdefiniowane są następujące parametry (dotyczące odpowiednich typów) zdarzeń przyjmujące wartości:
 - 0 = brak parametru (dotyczy wszystkich typów zdarzeń);
 - 1 = **Uzytko** – zalogowany operator z uprawnieniami użytkownika (dotyczy typu zdarzenia nr 2);
 - 2 = **Admini** – zalogowany operator z uprawnieniami administratora (dotyczy typu zdarzenia nr 2);
 - 3 = **Serwis** – zalogowany operator z uprawnieniami serwisowymi (dotyczy typu zdarzenia nr 2);
 - 4 = **Wył.** – wylogowanie operatora (dotyczy typu zdarzenia nr 2);
 - 5 = **Licz.** – skasowanie liczników użytkownika (dotyczy typu zdarzenia nr 9);
 - 6 = **Licz.t** – skasowanie licznika czasu użytkownika (dotyczy typu zdarzenia nr 9);
 - 7 = **Błąd** – skasowanie błędów urządzenia (dotyczy typu zdarzenia nr 9);
 - 8 = **Licz.w** – skasowanie liczników użytkownika za pomocą wejścia dwustanowego (dotyczy typu zdarzenia nr 9);
 - 9 = **Elekt.** – zapisanie kalibracji elektroniki (z użyciem czujnika sztucznej głowicy, dotyczy typu zdarzenia nr 12);
 - 10 = **Zera** – zapisanie kalibracji zera czujnika (dotyczy typu zdarzenia nr 12);
 - 11 = **Czujni** – zapisanie kalibracji czujnika (współczynniki A, B i C, dotyczy typu zdarzenia nr 12);
 - **XX** = kod błędu (jedno bajtowa liczba zapisana w formacie hex, dotyczy typu zdarzenia nr 4);
 - **YY** = kod błędu (jedno bajtowa liczba zapisana w formacie hex, dotyczy typu zdarzenia nr 5);
 - **ZZ** = kod błędu (jedno bajtowa liczba zapisana w formacie hex, dotyczy typu zdarzenia nr 6), gdzie ustawiony na wartość 1 bit 0 oznacza błąd pamięci SRAM natomiast ustawiony na wartość 1 bit 4 oznacza błąd pamięci EEPROM.
- *Data1* – dana zawierająca sekundę czasu zdarzenia zapamiętanego w archiwum.
- *Data2* – dana zawierająca minutę czasu zdarzenia zapamiętanego w archiwum.
- *Data3* – dana zawierająca godzinę czasu zdarzenia zapamiętanego w archiwum.
- *Data4* – dana zawierająca na bitach 0 – 4 numer dnia, natomiast na bitach 5 – 7 trzy najmłodsze bity z roku, czasu zdarzenia zapamiętanego w archiwum.
- *Data5* – dana zawierająca na bitach 0 – 3 numer miesiąca, natomiast na bitach 4 – 7 cztery starsze bity z roku, czasu zdarzenia zapamiętanego w archiwum.
- *CRC* – jedno bajtowa suma kontrolna poprawności zapisu zdarzenia w pamięci urządzenia. CRC liczone jest jako suma modulo 256 pozostałych bajtów zdarzenia (jedno bajtowa operacja 0 – suma wszystkich pozostałych bajtów zdarzenia).

Przykładowy odczyt zdarzenia z archiwum:

- 0x3A|0x0F|0x1B|0x14 0x5C|0x04|0x02|0x26 - odczyt młodszej i starszej części zdarzenia z urządzenia, czyli 8 bajtów (przedstawiających kolejność: młodsza część Data4|Data3|Data2|Data1 oraz starsza część CRC|Parameter|Type|Data5).
- Po dekompozycji otrzymujemy, że jest to zdarzenie: Logowanie/Wył. (typ 2 parametr 4), czyli wylogowanie operatora z menu urządzenia, które wystąpiło 26-06-2017 (pięć bitów z 0x3A, cztery bity z 0x26 oraz 2000 plus złożenie z 0x10 i 0x01) o godzinie 15:27:20 (0x0F, 0x1B, 0x14).

1.3.9.3. Dane archiwum pomiarów

Pojedynczy wynik pomiaru średniego przepływu odczytywany z urządzenia za pomocą magistrali MODBUS zajmuje dwa (podwójne) adresy, czyli 8 bajtów danych. Zmienna odczytana spod pierwszego adresu np. 9002 zawiera młodsze cztery bajty pozycji natomiast zmienna odczytana spod kolejnego adresu 9004 zawiera starsze cztery bajty tej pozycji. Kolejność bajtów przesyłana przez interfejs MODBUS w ramach odczytu spod adresu ma format („porządek” jeden z czterech) ustawiony w menu urządzenia.

Dane w pamięci urządzenia są kodowane w formacie Little Endian. Struktura ośmiu bajtów opisujących przesyłaną pozycję archiwum ma następującą budowę:

```
typedef struct
{
    byte Data1;
    byte Data2;
    byte Data3;
    float AverageFlow; (4 bajtowa dana zmiennoprzecinkowa)
    byte CRC;
}MeasTypeDef;
```

Tak więc cztery młodsze bajty pozycji archiwum to: *Data1*, *Data2*, *Data3*, *AverageFlow* (najmłodszy bajt), a starsze cztery bajty to: *AverageFlow* (trzy starsze bajty), *CRC*.

Zakładając, że sposób przesyłania danych przez interfejs MODBUS jest ustawiony na typ DDCCBBAA (Big Endian), to odczyt pierwszego adresu (np. 9002) będzie następujący: *AverageFlow* (najmłodszy bajt), *Data3*, *Data2*, *Data1*, natomiast drugiego (analogicznie adres 9004): *CRC*, *AverageFlow* (trzy starsze bajty).

Oznaczenia danych:

- *AverageFlow* – pomiar średni przepływu za okres ustawionego w menu czasu (cztery bajtowa liczna zmiennoprzecinkowa).
- *Data1* – dana zawierająca minutę czasu zapamiętania pomiaru średniego przepływu w archiwum.
- *Data2* – dana zawierająca na bitach 0 – 4 godzinę, natomiast na bitach 5 – 6 dwa starsze bity z numeru miesiąca, czasu zapamiętania pomiaru średniego przepływu w archiwum.
- *Data3* – dana zawierająca na bitach 0 – 4 numer dnia, natomiast na bitach 5 – 6 dwa młodsze bity z numeru miesiąca, czasu zapamiętania pomiaru średniego przepływu w archiwum.
- *CRC* – jedno bajtowa suma kontrolna poprawności zapisu pomiaru w pamięci urządzenia. CRC liczone jest jako suma modulo 256 pozostałych bajtów pomiaru (jedno bajtowa operacja 0 – suma wszystkich pozostałych bajtów pomiaru).

1.3.9.4. Przykładowy odczyt pomiaru z archiwum

- 0xA1|0x38|0x2F|0x0E 0x99|0x42|0x9B|0x74 - odczyt młodszej i starszej części pomiaru z urządzenia, czyli 8 bajtów (przedstawiających kolejność: młodsza część *AverageFlow* (najmłodszy bajt)|*Data3*|*Data2*|*Data1* oraz starsza część *CRC*|*AverageFlow* (trzy starsze bajty)).
- Po dekompozycji otrzymujemy, że jest to średni pomiar przepływu o wartości równej **77.7277908 m³/h** (0x42, 0x9B, 0x74, 0xA1), który został zapisany **24-05** (pięć bitów z 0x38, dwa bity z 0x38 plus dwa bity z 0x2F) o godzinie **15:14** (pięć bitów z 0x2F, 0x0E).

2. INFORMACJE DODATKOWE

2.1. Informacje dodatkowe

Producent zastrzega sobie prawo do wprowadzania zmian konstrukcyjnych i technologicznych w urządzeniu nie pogarszających jego parametrów użytkowych.



Instrukcja obsługi przepływomierza znajduje się na stronie internetowej producenta www.aplisens.pl.

2.2. Rejestr zmian

Nr zmiany	Edycja dokumentu	Opis zmian
1	01.A.001 24.10.17	Zmiany związane z wprowadzeniem oprogramowania w wersji 2.7: - Wprowadzenie pełnej wersji MODBUS.
2	01.A.003 5.04.18	Zmiany związane z wprowadzeniem oprogramowania w wersji 2.8.
3	01.A.004 8.08.18	Zmiany związane z wprowadzeniem oprogramowania w wersji 2.9: - Wprowadzenie określeń funkcji w języku polskim
4	01.A.005 15.11.19	Zmiany związane z wprowadzeniem oprogramowania w wersji 3.00.0938.
5	01.A.006 01.12.22	Zmiany związane z wprowadzeniem oprogramowania w wersji 3.0.1009.
6	01.A.007	Zmiany związane z wprowadzeniem oprogramowania w wersji 3.0.1015.